

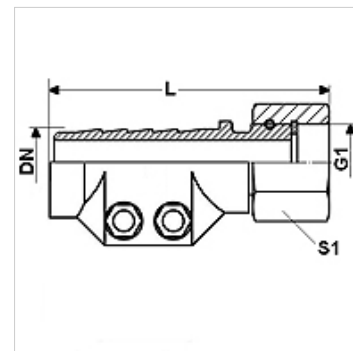
DAMPF AR VA

Parní armatury AR, s dělenou svorkou, ušlechtilá ocel

HANSA FLEX

Vlastnosti

Oblast použití	Použití pro horkou vodu nebo sytou páru
Přípoj 1	Vnitřní závit BSP
Tvar těsnění 1	plošně těsnící
Provozní tlak	do 18 bar
Zkratka	DKR plochý
Norma	DIN EN 14423 norma pro závity ISO 228/DIN 2999
Obsah dodávky	s dělenými svorkami a těsnícím kroužkem
Teplotní rozsah	sytá pára až do +210 °C horká voda až do +120 °C
Materiál	Ušlechtilá ocel Dělené svorky z ušlechtilé oceli



Výrobek

Označení	DN	Velikost	palce	G1	L (mm)	Barva	S1 (mm)
DAMPF 13 AR VA	12	8	1/2"	G 1/2" -14	88,0	24 - 26	27
DAMPF 19 AR VA	19	12	3/4"	G 3/4" -14	92,0	32 - 34	32
DAMPF 25 AR VA	25	16	1"	G 1" -11	93,0	39 - 41	41
DAMPF 32 AR VA	31	20	1.1/4"	G 1.1/4" -11	97,5	47 - 50	-
DAMPF 38 AR VA	38	24	1.1/2"	G 1.1/2" -11	120,0	53 - 56	55
DAMPF 50 AR VA	51	32	2"	G 2" -11	131,0	67 - 69	70

DN = nominální průměr, nominální světlost

Varianty produktu

DAMPF AR	Parní armatury AR, s dělenou svorkou, ocel, Ocel
DAMPF AR MG	Parní armatury AR, s dělenou svorkou, mosaz, mosaz