

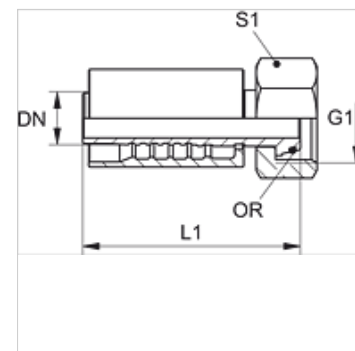
# PA 700 AOS PLUS

Lisovaná armatura, DKOS

**HANSA FLEX**

## Vlastnosti

<b>Oblast použití</b>	Armatura k nalisování pro hadice HD 700 PLUS
<b>Přípoj 1</b>	metrické závity pro matice
<b>Tvar těsnění 1</b>	Vnější kužel 24° s O-kroužkem
<b>Zkratka</b>	DKOS
<b>Norma</b>	ISO 8434-1
<b>Napojení</b>	se zajištěním proti vytržení
<b>Obsah dodávky</b>	vsuvka k nalisování + objímka k nalisování
<b>Materiál</b>	Ocel
<b>Povrchová ochrana</b>	galvanicky potažený



## Výrobek

Označení	DN	Velikost	palce	G1	pro vnější Ø trubky (mm)	L1 (mm)	S1
PA 720 AOS PLUS	19	12	3/4"	M 36 x 2	25	103,2	46
PA 725 AOS PLUS	25	16	1"	M 42 x 2	30	120,6	50
PA 725 AOS 32 PLUS	25	16	1"	M 52 x 2	38	124,6	60
PA 732 AOS 25 PLUS	31	20	1.1/4"	M 42 x 2	30	116,2	50
PA 732 AOS PLUS	31	20	1.1/4"	M 52 x 2	38	134,9	60
PA 740 AOS 32 PLUS	38	24	1.1/2"	M 52 x 2	38	137,0	60
PA 740 AOS PLUS	38	24	1.1/2"	M 68 x 2	50	141,0	80