

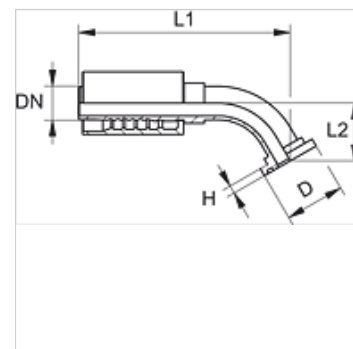
PA 700 SF6 45 PLUS

Lisovaná armatura, SFS úhel 45°

HANSA FLEX

Vlastnosti

Oblast použití	Armatura k nalisování pro hadice HD 700 PLUS
Přípoj 1	Přírubová přípojka SAE 6000 PSI
Tvar těsnění 1	plošně těsnící s O-kroužkem SF
Zkratka	SFS
Norma	SAE J518 ISO 6162-2
Napojení	se zajištěním proti vytržení
Obsah dodávky	vsuvka k nalisování + objímka k nalisování
Materiál	Ocel
Povrchová ochrana	galvanicky potažený



Výrobek

Označení	DN	Velikost	palce	Velikost příruby	Provozní tlak (bar)	D (mm)	H (mm)	L1 (mm)	L2 (mm)
PA 720 SF6 45 PLUS	19	12	3/4"	3/4"	420,0	41,3	8,8	152,9	40,0
PA 720 SF6 25 45 PLUS	19	12	3/4"	1"	420,0	47,6	9,6	144,9	32,0
PA 725 SF6 45 PLUS	25	16	1"	1"	420,0	47,6	9,6	190,5	50,0
PA 725 SF6 32 45 PLUS	25	16	1"	1.1/4"	420,0	54,0	10,5	190,6	50,0
PA 732 SF6 45 PLUS	31	20	1.1/4"	1.1/4"	420,0	54,0	10,5	211,0	60,0
PA 732 SF6 45 L 39 PLUS	31	20	1.1/4"	1.1/4"	420,0	54,0	10,5	211,0	39,0
PA 740 SF6 45 PLUS	38	24	1.1/2"	1.1/2"	420,0	63,5	12,6	273,0	80,0
PA 740 SF6 45 L 70 PLUS	38	24	1.1/2"	1.1/2"	420,0	63,5	12,6	263,0	70,0
PA 750 SF6 45 PLUS	51	32	2"	2"	420,0	79,4	12,6	297,6	69,0