

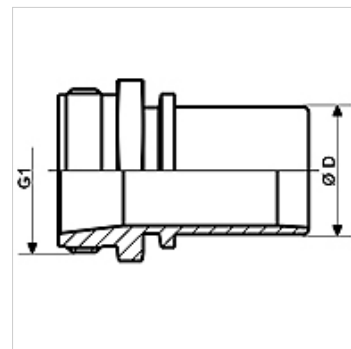
TW-TG MG

Armatura pro cisternový vůz, mosaz

HANSA FLEX

Vlastnosti

Oblast použití	Cisternové vozy
Přípoj 1	Hadicová přípojka
Přípoj 2	Vnější cylindrický závit BSP
Konstrukce	s pojistným nákrůžkem
Norma	DIN EN 14 420-5
Materiál	mosaz



Výrobek

Označení	DN*	Ø D (mm)	G1	max. provozní tlak (bar)
TW-TG 12 13 MG	13	13,4	G 1/2" -14	16
TW-TG 34 19 MG	19	19,4	G 3/4" -14	16
TW-TG 10 19 MG	19	19,4	G 1" -11	16
TW-TG 10 25 MG	25	25,4	G 1" -11	16
TW-TG 114 32 MG	31	32,4	G 1.1/4" -11	16
TW-TG 112 35 MG	35	35,0	G 1.1/2" -11	16
TW-TG 112 38 MG	38	38,4	G 1.1/2" -11	16
TW-TG 20 38 MG	38	38,4	G 2" -11	16
TW-TG 20 50 MG	50	50,4	G 2" -11	16
TW-TG 212 63 MG	63	63,4	G 2.1/2" -11	16
TW-TG 30 75 MG	75	75,4	G 3" -11	16
TW-TG 30 80 MG	80	80,4	G 3" -11	16
TW-TG 40 100 MG	100	100,4	G 4" -11	16

DN = nominální průměr, nominální světlost

Varianty produktu

TW-TG VA Armatura pro cisternový vůz, ušlechtilá ocel, Ušlechtilá ocel

Příslušenství

KS AL	Dělená svorka, hliník
KS FIX AL	Přichytka ke spojení pomocí kolíků, hliník

je příslušenstvím následujících produktů

TW	Hadice pro cisternové vozy
TW OW	Hadice pro cisternové vozy bez šroubovice