

KS FIX AL

Přichytka ke spojení pomocí kolíků, hliník

HANSA FLEX

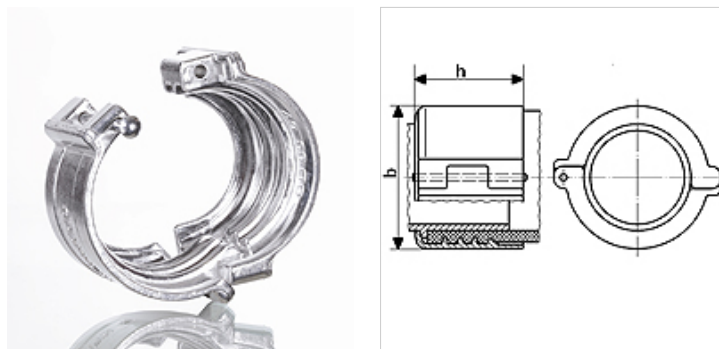
Vlastnosti

Oblast použití napojování hadic dělenými svorkami

Konstrukce Dělené svorky

Konstrukční doplněk ke spojení pomocí kolíků

Materiál Hliník



Výrobek

Označení	pro hadici	Barva	max. provozní tlak (bar)	b (mm)	h (mm)
KS 36-39 FIX AL	25 x 6	36 - 39	16	58	46
KS 43-46 FIX AL	32 x 6	43 - 46	16	66	48
KS 50-53 FIX AL	38 x 6,5	50 - 53	16	73	52
KS 63-67 FIX AL	50 x 8	63 - 67	16	89	56
KS 89-94 FIX AL	75 x 8	89 - 94	16	118	76