

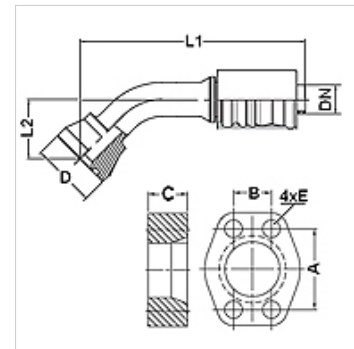
# PA 700 SK6 30 PLUS

Swage fitting, SK6 angle 30°

**HANSA FLEX**

## Vlastnosti

<b>Oblast použití</b>	Armatura k nalisování pro hadice HD 700 PLUS
<b>Přípoj 1</b>	Přírubová přípojka SAE 6000 PSI
<b>Tvar těsnění 1</b>	plošně těsnící s O-kroužkem SF
<b>Napojení</b>	se zajištěním proti vytržení
<b>Obsah dodávky</b>	vsuvka k nalisování + objímka k nalisování
<b>Doplňková charakteristika</b>	cone SAE fitting
<b>Materiál</b>	Ocel
<b>Povrchová ochrana</b>	galvanicky potažený



## Výrobek

Označení	DN	Velikost	palce	Velikost příruby	D (mm)	M metr.	L1 (mm)	L2 (mm)	A (mm)	B (mm)	C (mm)	E (mm)
<b>PA 725 SK6 32 30 PLUS</b>	25	16	1"	1.1/4"	57,4		194,0	31,3	66,6	31,8	32,0	15
<b>PA 732 SK6 40 30 PLUS</b>	31	20	1.1/4"	1.1/2"	68,4		247,0	25,5	79,3	36,5	40,0	17
<b>PA 740 SK6 30 PLUS</b>	38	24	1.1/2"	1.1/2"	68,4		279,0	50,0	79,3	36,5	40,0	17
<b>PA 750 SK6 30 PLUS</b>	51	32	2"	2"	83,5		297,0	55,0	96,8	44,5	50,0	21

## Příslušenství

<b>FS</b>	Těsnění k přírubám SAE a ISO
<b>SCHRAUBE M</b>	Šroub s vnitřním šestihranem
<b>SCHRAUBE M VZ</b>	Šroub s vnitřním šestihranem