

PA 700 SF6 90 4 K PLUS

Swage fitting, SFS 4-Kant, angle 90°

HANSA FLEX

Vlastnosti

Oblast použití Armatura k nalisování pro hadice HD 700 PLUS

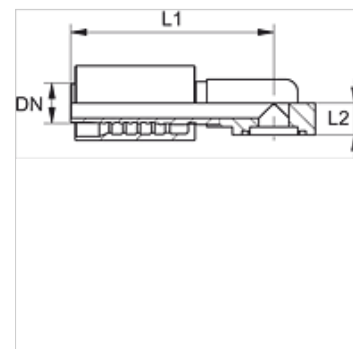
Norma SAE J518
ISO 6162-2

Napojení se zajištěním proti vytržení

Obsah dodávky vsuvka k nalisování + objímka k nalisování

Materiál Ocel

Povrchová ochrana galvanicky potažený



Výrobek

Označení	DN	Velikost	palce	Velikost příruby	Provozní tlak (bar)	L1 (mm)	L2 (mm)	Hmotnost (kg)
PA 732 SF6 90 4K PLUS	31	20	1.1/4"	1.1/4"	420,0	148,5	38,0	2,45
PA 740 SF6 90 4K PLUS	38	24	1.1/2"	1.1/2"	420,0	183,0	42,0	0,48