

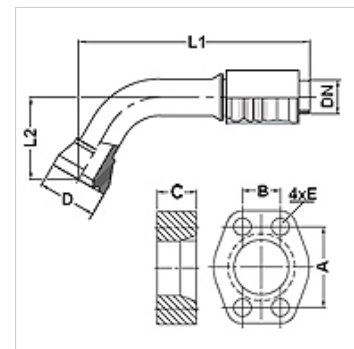
PA 700 SK6 75 PLUS

Swage fitting, SK6 angle 75°

HANSA FLEX

Vlastnosti

Oblast použití	Armatura k nalisování pro hadice HD 700 PLUS
Přípoj 1	Přírubová přípojka SAE 6000 PSI
Tvar těsnění 1	plošně těsnící s O-kroužkem SF
Napojení	se zajištěním proti vytržení
Obsah dodávky	vsuvka k nalisování + objímka k nalisování
Doplňková charakteristika	cone SAE fitting
Materiál	Ocel
Povrchová ochrana	galvanicky potažený



Výrobek

Označení	DN	Velikost	palce	Velikost příruby	D (mm)	M metr.	L1 (mm)	L2 (mm)	A (mm)	B (mm)	C (mm)	E (mm)
PA 750 SK6 75 PLUS	51	32	2"	2"	83,5		289,6	155,0	96,8	44,5	50,0	21

Příslušenství

FS	Těsnění k přírubám SAE a ISO
SCHRAUBE M	Šroub s vnitřním šestihranem
SCHRAUBE M VZ	Šroub s vnitřním šestihranem