

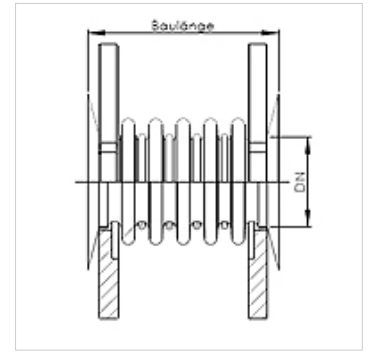
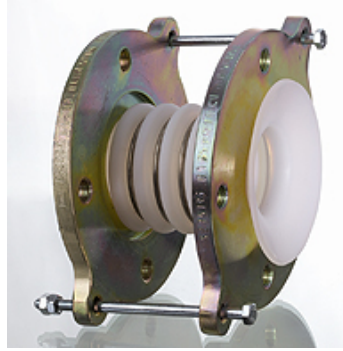
# KOMP-LOS PTFE

Kompensátory z PTFE s volnými přírubami

**HANSA FLEX**

## Vlastnosti

<b>Použití</b>	Kompensátor roztažení nebo jako omezovač hluku s malou přestavovací silou
<b>Provedení</b>	vícevltný vlnovec s vnějšími opěrnými kroužky z ušlechtilé oceli Lem z PTFE s volnými přírubami na obou stranách
<b>Materiál</b>	Vlnovec z PTFE Volná příruba z oceli/ušlechtilé oceli
<b>Teplota min.</b>	-50 °C
<b>Teplota max.</b>	220 °C



## Upozornění

Protože kompensátory často nebývají standardní výrobky, doporučujeme použít pro výběr vhodného provedení dotazník k výběru kompensátoru (viz dodatečné doklady).

Podle uvedených údajů Vám pak doporučíme kompensátor, který bude přesně vyhovovat Vaším potřebám.

Při montáži se řiďte montážními pokyny ke kompresoru.

S případnými dotazy se obraťte na specialisty na kovové hadice.

## Upozornění k objednávkám

Dodací lhůta závisí především na materiálu a provedení kompensátoru.

## Výrobek

Označení

**PTFE-Komp. m. Losflanschen**