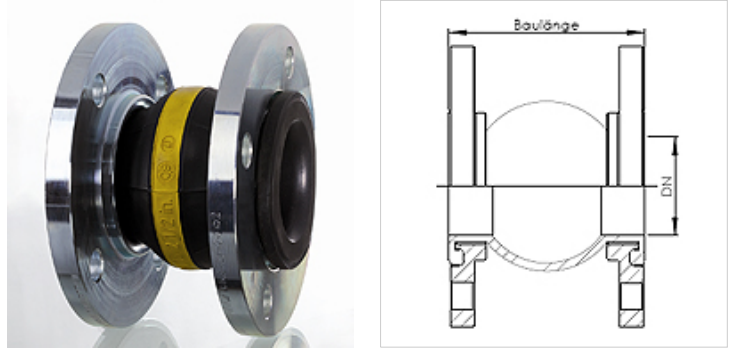


## Vlastnosti

<b>Použití</b>	Kompensátor k pohlcování vibrací a tlumení hluku
<b>Provedení</b>	jednoduše zvlněný vlnovec s tlakovými nosnými vložkami z oceli, nylonu nebo aramidu opracované naválky k přichycení oboustranných volných přírub
<b>Materiál</b>	Vlnovec z elastomerů Volná příruha z oceli/ušlechtilé oceli
<b>Teplotní rozsah</b>	



## Upozornění

Protože kompensátory často nebývají standardní výrobky, doporučujeme použít pro výběr vhodného provedení dotazník k výběru kompensátoru (viz dodatečné doklady).

Podle uvedených údajů Vám pak doporučíme kompensátor, který bude přesně vyhovovat Vaším potřebám.

Při montáži se řiďte montážními pokyny ke kompresoru.

S případnými dotazy se obraťte na specialisty na kovové hadice.

## Upozornění k objednávkám

Dodací lhůta závisí především na materiálu a provedení kompensátoru.

## Výrobek

Označení

Elastomer-Komp. m. Losflansch