

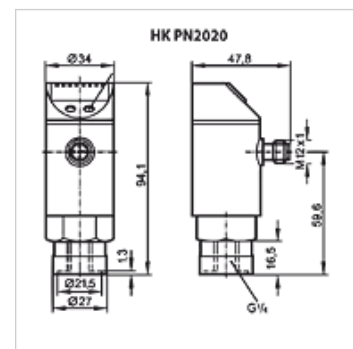
# HK PN2020

Tlakové čidlo k regulátoru PN2020

**HANSA FLEX**

## Vlastnosti

Provozní teplota max.	80 °C
Přípoj	Vnitřní závit G 1/4"
Provozní napětí	24 VDC
Elektrické zapojení	kruhový konektor M 12 x 1, 4pól.
Materiál	Tělo: ušlechtilá ocel V2A Díly, které jsou v kontaktu s médiem: Ušlechtilá ocel V2A
Obsah dodávky	bez zástrčky
Stupeň krytí	IP 65



## Popis

Kompaktní jednotka tvořená tlakovým spínačem, tlakovým čidlem a LED displejem  
Výstup: 2x PNP (libovolně naprogramovatelný, přerušovač / spínač kontaktu, okno/hystereze)  
1 výstup analogový, nastavitelný (0-10 V / 4-20 mA, škálovatelný 1:4)  
přesnost ± 0,5 % koncové hodnoty  
paměť min. a max. hodnot

## Výrobek

Označení	Rozsah měření	Hmotnost (kg)
HK PN2020 PN400 SBR	0 až 400 bar	0,3

## Příslušenství

HK DSR 4POL Úhlová zástrčka M12 čtyřpólová s kabelem