

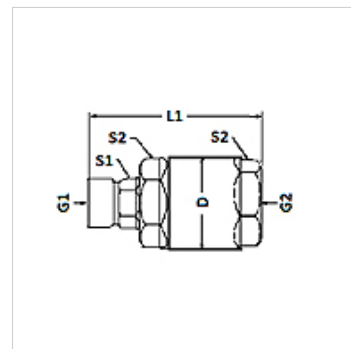
GV HB IR T

Otočné šroubení, kluzné ložisko

HANSA FLEX

Vlastnosti

Přípoj 1	Vnější cylindrický závit BSP
Tvar těsnění 1	Vnitřní kužel 60°
Přípoj 2	Vnitřní závit BSP, cylindrický
Tvar těsnění 2	plošně těsnící
Konstrukce	Otočné šroubení
Konstrukční doplněk	Kluzné ložisko
Provedení	přímé
Provozní tlak	max. 410 bar
Teplota min.	-40 °C
Teplota max.	100 °C
Materiál	Ocel
Povrchová ochrana	galvanicky potažený



Výrobek

Označení	G1	G2	D (mm)	L1 (mm)	S1	S2
GV HB 08 IR T	G 1/2" -14	G 1/2" -14	38,86	74,68	3/4"	
GV HB 12 IR T	G 3/4" -14	G 3/4" -14	50,80	96,77		
GV HB 16 IR T	G 1" -11	G 1" -11	56,39	109,47		

SW, S1, S2 = otvor klíče