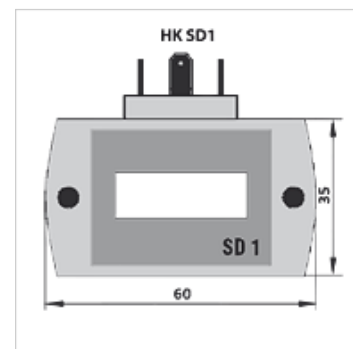


HK SD1

Nasazovací displej digitální

Vlastnosti

Provozní teplota max.	80 °C
Materiál	Tělo: Hliník
Použití	pro průtokoměr s ozubeným kolem HK VCA



Popis

Univerzální přenosný displej k průtokoměru s oválnými koly HK VCA s konektorovým připojením podle normy DIN 43650. Displej se jednoduše nasadí mezi zástrčku a patici zástrčky na průtokoměru. K dalšímu externímu zpracování dat je možné stejně jako u standardních měřičů použít obdélníkové signály.

Nasazovací displej je možné libovolně programovat. Všechna nezbytná nastavení se provádějí pomocí dvou tlačítek. Naprogramovaná data se ukládají do paměti EEPROM, v níž jsou chráněna i při výpadku proudu.

Displej: LED, sedm segmentů

Tlačítka: 2 tlačítka za předním krytem

Napájecí napětí: 24 V stejnosm.

třída ochrany IP 64 DIN 40050

Výrobek

Označení	Provedení	Hmotnost (kg)
HK SD1 I 24	Výstup 0-20 mA / 4-20 mA	0,2
HK SD1 K 24	Výstup 2x reléový kontakt 24 V stejnosm. / 1 A	0,2

je příslušenstvím následujících produktů

HK VCA	Průtokoměr s ozubeným kolem
--------	-----------------------------