

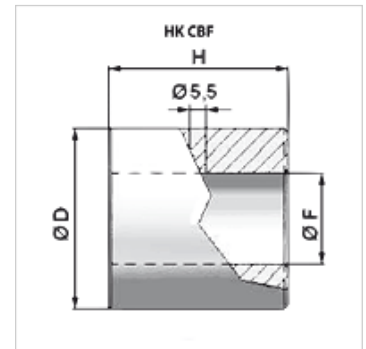
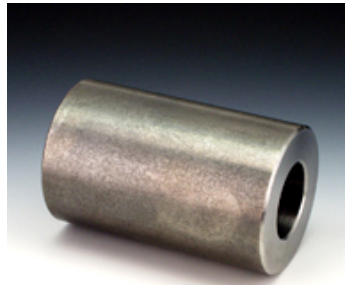
HK CBF

Pouzdro s naklápěcím ložiskem s otvorem

HANSA FLEX

Vlastnosti

Materiál ocel S355J0 (Fe510C)



Výrobek

| Označení | Ø D (mm) | Ø F (mm) | H (mm) | Hmotnost (kg) |
|---------------------|-------------|-------------|-----------|------------------|
| HK CBF 0035 065 060 | 65,0 | 35,50 | 60,0 | 1,10 |
| HK CBF 0035 065 120 | 65,0 | 35,50 | 120,0 | 2,20 |
| HK CBF 0050 085 080 | 85,0 | 50,50 | 80,0 | 2,30 |
| HK CBF 0050 085 140 | 85,0 | 50,50 | 140,0 | 4,00 |
| HK CBF 0060 100 090 | 100,0 | 60,50 | 90,0 | 3,50 |
| HK CBF 0060 100 150 | 100,0 | 60,50 | 150,0 | 5,85 |