

HK BSK RD

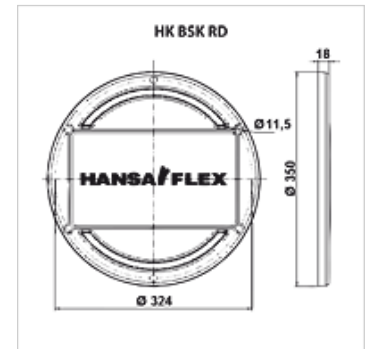
Víko pro čištění ocelové nádrže typu BSK

HANSA FLEX

Vlastnosti

Provedení Roztečná kružnice středů děr Ø 324 mm včetně těsnění

Materiál litina
Hliník



Popis

Víko k čištění ocelových nádrží BSK od velikosti 63 s logem HANSA-FLEX

Výrobek

Označení	Hmotnost (kg)
HK BSK RD 324 HF	1,30

je náhradním dílem pro následující produkty

HK BSK Hydraulická nádrž BEK (s čistícím otvorem)