

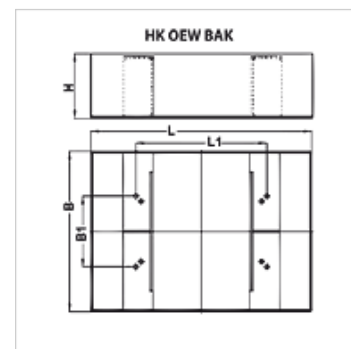
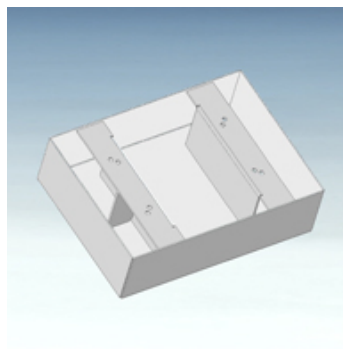
# HK OEW BAK

Olejová vana k hliníkové nádrži typu BAK

**HANSA FLEX**

## Vlastnosti

<b>Provedení</b>	s vnitřním žebrem pro montáž nádrže bez nožiček
<b>Povrchová ochrana</b>	práškový lak RAL 9006 bílý hliník
<b>Materiál</b>	Ocel



## Popis

zachytávaný objem = užitný objem nádoby

Version with special type plate and acceptance pursuant to §19 WHG (German Water Resources Act) available at additional charge on request

## Výrobek

Označení	B (mm)	B1 (mm)	H (mm)	L (mm)	L1 (mm)	Hmotnost (kg)
HK OEW BAK RA30	400	176	160	550	326	20,1
HK OEW BAK RA44	500	241	160	600	341	26,2
HK OEW BAK RA70	580	283	160	730	423	30,6
HK OEW BAK RA130	770	397	210	920	577	59,0

## je příslušenstvím následujících produktů

HK BAK RA                      Hydraulická nádrž BAKRA