

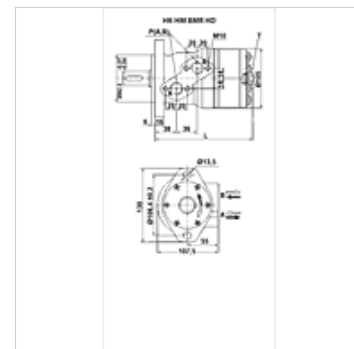
# HK HM BMR HD

Motor čerpadla geroller BMR HD CN

**HANSA FLEX**

## Vlastnosti

<b>Přípoj</b>	Připojení pro olej: A + B = G 1/2"; unikající olej = M14x1,5
<b>Provedení</b>	Economy variant typ HD s vysokotlakým těsněním two hole flange bolt circle 106.4 Hřídel Ø 25mm
<b>Vstupní a recirkulační tlak s vedením prosakujícího oleje max.</b>	175 bar



## Výrobek

Označení	Průtok max. (L/min)	Spotřeba hydraulické kapaliny na otáčku (cc)	Počet otáček min. (rpm)	Počet otáček max. (rpm)	Utahovací moment max. (N-m)	Tlakový spád max. (bar)	Pmax. at 0-100 rpm (bar)	Pmax. at 100-300 rpm (bar)	Pmax. at 300-600 rpm (bar)	Pmax. at 600 rpm (bar)	L (mm)	Hmotnost (kg)
HK HM BMR 050 HD	40	51,7	10	775	93	140	150	75	50	20	139	6,5
HK HM BMR 080 HD	60	80,5	10	750	152	140	150	75	50	20	144	6,9
HK HM BMR 100 HD	60	100,5	10	600	194	140	150	75	50	20	148	7,0
HK HM BMR 125 HD	60	126,3	10	475	237	140	150	75	50	20	152	7,3
HK HM BMR 160 HD	60	160,8	10	375	300	140	150	75	50	20	158	7,5
HK HM BMR 200 HD	60	200,9	10	300	370	140	150	75	50	20	165	8,0
HK HM BMR 250 HD	60	252,6	10	240	370	110	150	75	-	-	174	8,5
HK HM BMR 315 HD	60	321,5	10	190	370	90	150	75	-	-	186	9,0
HK HM BMR 400 HD	60	401,9	10	160	370	70	150	75	-	-	200	11,0

max. pressure on shaft seal (without leak oil line) or pressure in leak oil line – hodnoty krouticího momentu a tlakového spádu platí pro trvalý provoz – pmax. = max. tlak

## Příslušenství

HK V0 590 Šokový ventil

## Náhradní díly

HK HM BM DS Sada těsnění k hydraulickému motoru s planetovým převodem CN