

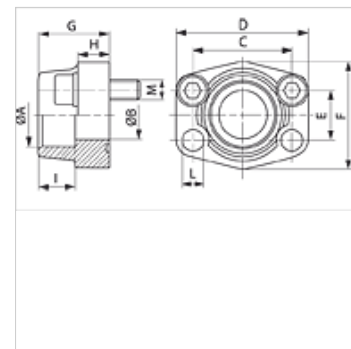
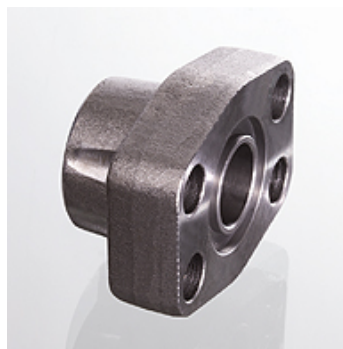
AFS S (6000 PSI)

Navařovací příruba SAE

HANSA FLEX

Vlastnosti

Tlaková řada	6000 psi
Norma	SAE J 518 C ISO 6162
Provedení	přímé
Konstrukce	Navařovací příruba SAE
Upevnění	Otvor pro šroub
Obsah dodávky	jenom příruba
Materiál	S355J2G3 (ST52.3)
Povrchová ochrana	černě olejovaný



Upozornění

Uvedený maximální provozní tlak se vztahuje na přírubu! Skutečný provozní tlak je dán trubkou (tloušťka stěny) a rovněž jakostí trubky!

Doporučené šrouby jsou uvedeny ve sloupcích M (metr) nebo M (unc).

Výrobek

Označení	PB 10.9 (bar)	Konstrukční velikost	A (mm)	Ø B (mm)	C (mm)	D (mm)	E (mm)	F (mm)	G (mm)	H (mm)	I (mm)	L (mm)	M metr.	M unc
AFS 401 S	400	1/2"	21,6	13	40,5	54	18,2	46	36	16	19	9,0	M 8 x 30	5/16" x 1.1/4"
AFS 401 S 3/8	400	1/2"	17,5	13	40,5	54	18,2	46	36	16	19	9,0	M 8 x 30	5/16" x 1.1/4"
AFS 401 S A20	400	1/2"	20,3	13	40,5	54	18,2	46	36	16	19	9,0	M 8 x 30	5/16" x 1.1/4"
AFS 402 S	400	3/4"	27,2	19	50,8	71	23,8	55	35	21	22	11,0	M 10 x 35	3/8" x 1.1/2"
AFS 402 S A25	400	3/4"	25,3	19	50,8	71	23,8	55	35	21	22	11,0	M 10 x 35	3/8" x 1.1/2"
AFS 403 S	400	1"	34,0	25	57,2	81	27,8	65	42	25	22	13,0	M 12 x 45	7/16" x 1.3/4"
AFS 403 S A30	400	1"	30,3	25	57,2	81	27,8	65	42	25	22	13,0	M 12 x 45	7/16" x 1.3/4"
AFS 404 S	400	1.1/4"	42,8	32	66,7	95	31,8	78	45	27	25	*1	M 14 x 45	1/2" x 1.3/4"
AFS 404 S A38	400	1.1/4"	38,3	32	66,7	95	31,8	78	45	27	25	*1	M 14 x 45	1/2" x 1.3/4"
AFS 405 S	400	1.1/2"	48,6	38	79,4	112	36,5	94	50	30	28	17,5	M 16 x 50	5/8" x 2"
AFS 405 S A50	400	1.1/2"	50,5	38	79,4	112	36,5	94	50	30	28	17,5	M 16 x 50	5/8" x 2"
AFS 406 S	400	2"	61,0	51	96,8	134	44,5	114	65	37	24	21,0	M 20 x 65	3/4" x 2.1/2"

PN = nominální tlak PB = max. provozní tlak

*1) = 15,0 u metrických šroubů; 13,5 u šroubů UNC

Varianty produktu

AFS S M (3000 / 6000 PSI) Přivařovací příruba SAE, se sadou metrických šroubů a o-kroužkem

AFS S U (3000 / 6000 PSI) Přivařovací příruba SAE, se sadou šroubů UNC a s O-kroužkem