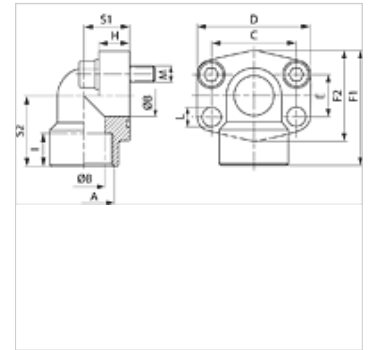


# AFS 90 N (6000 PSI)

SAE příruba k zašroubování, NPT, úhel 90°

## Vlastnosti

<b>Tlaková řada</b>	6000 psi
<b>Norma</b>	SAE J 518 C ISO 6162
<b>Provedení</b>	úhel 90°
<b>Konstrukce</b>	Příruba k zašroubování SAE
<b>Upevnění</b>	Otvor pro šroub
<b>Obsah dodávky</b>	jenom příruba
<b>Materiál</b>	S355J2G3 (ST52.3)
<b>Povrchová ochrana</b>	černě olejovaný



## Upozornění

Uvedený maximální provozní tlak se vztahuje na přírubu! Skutečný provozní tlak je dán trubkou (tloušťka stěny) a rovněž jakostí trubky!

Doporučené šrouby jsou uvedeny ve sloupcích M (metr) nebo M (unc).

## Výrobek

Označení	PB 10.9 (bar)	Konstrukční velikost	A	Ø B	C	E	F1	H	I	S1	S2	L	M metr.	M unc
				(mm)	(mm)	(mm)	(mm)	(mm)	(mm)	(mm)	(mm)	(mm)		
<b>AFS 401/90 N</b>	400	1/2"	NPT 1/2" -14	13	40,5	18,2	60	16	19	20	37	9,0	M 8 x 30	5/16" x 1.1/4"
<b>AFS 401/90 N 038</b>	400	1/2"	NPT 3/8" -18	13	40,5	18,2	60	16	19	20	37	9,0	M 8 x 30	5/16" x 1.1/4"
<b>AFS 402/90 N</b>	400	3/4"	NPT 3/4" -14	19	50,8	23,8	70	19	20	28	43	11,0	M 10 x 35	3/8" x 1.1/2"
<b>AFS 403/90 N</b>	400	1"	NPT 1" -11,5	25	57,2	27,8	85	21	22	34	51	13,0	M 12 x 45	7/16" x 1.3/4"
<b>AFS 404/90 N</b>	400	1.1/4"	NPT 1.1/4" -11,5	32	66,7	31,8	95	25	25	38	56	*1	M 14 x 45	1/2" x 1.3/4"
<b>AFS 405/90 N</b>	400	1.1/2"	NPT 1.1/2"	38	79,4	36,5	110	25	28	42	65	17,0	M 16 x 50	5/8" x 2"

PN = nominální tlak PB = max. provozní tlak

\*1) = 15,0 u metrických šroubů; 13,5 u šroubů UNC

## Varianty produktu

<b>AFS 90 N M (3000 / 6000 PSI)</b>	SAE příruba k zašroubování, NPT, úhel 90°, se sadou metrických šroubů a o-kroužkem
<b>AFS 90 N U (3000 / 6000 PSI)</b>	SAE příruba k zašroubování, NPT, úhel 90°, se sadou šroubů UNC a s O-kroužkem