

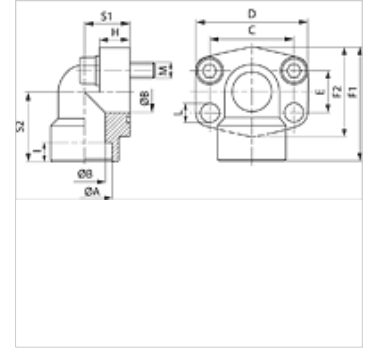
AFS 90 S (6000 PSI)

Přivařovací příruba SAE, úhel 90°

HANSA FLEX

Vlastnosti

Tlaková řada	6000 psi
Norma	SAE J 518 C ISO 6162
Provedení	úhel 90°
Konstrukce	Navařovací příruba SAE
Upevnění	Otvor pro šroub
Obsah dodávky	jenom příruba
Materiál	S355J2G3 (ST52.3)
Povrchová ochrana	černě olejovaný



Upozornění

Uvedený maximální provozní tlak se vztahuje na přírubu! Skutečný provozní tlak je dán trubkou (tloušťka stěny) a rovněž jakostí trubky!

Doporučené šrouby jsou uvedeny ve sloupcích M (metr) nebo M (unc).

Výrobek

Označení	PB 10.9 (bar)	Konstrukční velikost	Ø A (mm)	Ø B (mm)	C (mm)	E (mm)	F1 (mm)	I (mm)	S1 (mm)	S2 (mm)	L (mm)	M metr.	M unc
AFS 401/90 S	400	1/2"	21,6	13	40,5	18,2	60	10	20	37	9,0	M 8 x 30	5/16" x 1.1/4"
AFS 401/90 S 038	400	1/2"	17,5	13	40,5	18,2	60	10	20	37	9,0	M 8 x 30	5/16" x 1.1/4"
AFS 402/90 S	400	3/4"	27,2	19	50,8	23,8	70	12	28	43	11,0	M 10 x 35	3/8" x 1.1/2"
AFS 403/90 S	400	1"	35,0	25	57,2	27,8	85	14	34	51	13,0	M 12 x 45	7/16" x 1.3/4"
AFS 404/90 S	400	1.1/4"	42,8	32	66,7	31,8	95	16	38	56	*1	M 14 x 50	1/2" x 1.3/4"
AFS 405/90 S	400	1.1/2"	48,6	38	79,4	36,5	110	18	42	65	17,5	M 16 x 50	5/8" x 2"
AFS 406/90 S	400	2"	61,0	51	96,8	44,5	150	18	60	92	21,0	M 20 x 110	-

PN = nominální tlak PB = max. provozní tlak

*1) = 15,0 u metrických šroubů; 13,5 u šroubů UNC

Varianty produktu

AFS 90 S M (3000 / 6000 PSI)	Přivařovací příruba SAE, úhel 90°, se sadou metrických šroubů a o-kroužkem
AFS 90 S U (3000 / 6000 PSI)	Přivařovací příruba SAE, úhel 90°, se sadou šroubů UNC a s O-kroužkem