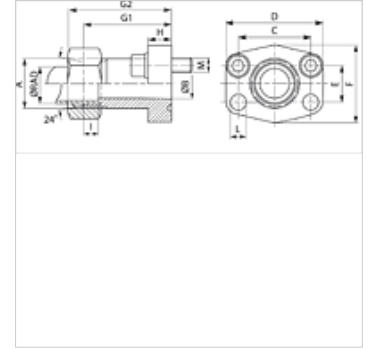


AFG M (6000 PSI)

SAE příruba s vnějším závitem

Vlastnosti

Tlaková řada	6000 psi
Norma	DIN 3901 / 3902
Provedení	přímé
Konstrukce	SAE příruba s vnějším závitem
Upevnění	Otvor pro šroub
Obsah dodávky	jenom příruba
Materiál	S355J2G3 (ST52.3)
Povrchová ochrana	černě olejovaný



Upozornění

Uvedený jmenovitý tlak dle SAE J 518 C je stanoven určen přírubou resp. přivařenou trubkou.
Doporučené šrouby jsou uvedeny ve sloupcích M (metr) nebo M (unc).

Výrobek

Označení	Typová řada	Ø RAD (mm)	PB 10.9 (bar)	Konstrukční velikost	A	Ø B (mm)	C (mm)	E (mm)	G1 (mm)	I (mm)	L (mm)	M metr.	M unc
AFG 401 M/S16	S	16	400	1/2"	M24x1,5	12	40,5	18,2	60	8,5	9,0	M 8 x 30	5/16" x 1.1/4"
AFG 402 M/S25	S	25	400	3/4"	M36x2	19	50,8	23,8	73	12,0	11,5	M 10 x 35	3/8" x 1.1/2"
AFG 403 M/S30	S	30	400	1"	M42x2	25	57,2	27,8	82	13,5	13,0	M 12 x 45	7/16" x 1.3/4"
AFG 404 M/S30	S	30	400	1.1/4"	M42x2	25	66,7	31,8	92	13,5	*1	M 14 x 50	1/2" x 1.3/4"
AFG 404 M/S38	S	38	400	1.1/4"	M52x2	29	66,7	31,8	92	16,0	*1	M 14 x 50	1/2" x 1.3/4"
AFG 405 M/S38	S	38	400	1.1/2"	M52x2	32	79,4	36,5	96	16,0	17,5	M 16 x 50	5/8" x 2"

PN = nominální tlak PB = max. provozní tlak – Ø = vnější průměr trubky – typová řada: LL = velmi lehká L = lehká S = robustní

*1) = 15,0 u metrických šroubů; 13,5 u šroubů UNC

Varianty produktu

AFG M M (3000 / 6000 PSI)	Příruba s vnějším závitem SAE, se sadou metrických šroubů a o-kroužkem
AFG M U (3000 / 6000 PSI)	Příruba s vnějším závitem SAE, se sadou šroubů UNC a s O-kroužkem