

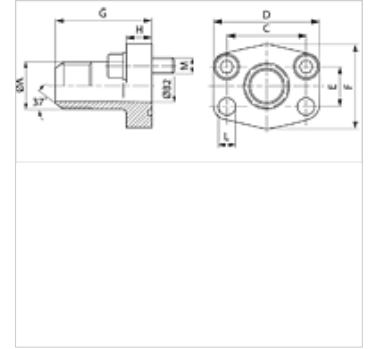
AFG JIC (6000 PSI)

SAE příruba s vnějším závitem

HANSA FLEX

Vlastnosti

| | |
|--------------------------|-------------------------------|
| Tlaková řada | 6000 psi |
| Norma | SAE J 518 C ISO 6162 |
| Provedení | přímé |
| Konstrukce | SAE příruba s vnějším závitem |
| Upevnění | Otvor pro šroub |
| Obsah dodávky | jenom příruba |
| Materiál | S355J2G3 (ST52.3) |
| Povrchová ochrana | černě olejovaný |



Upozornění

Uvedený maximální provozní tlak se vztahuje na přírubu! Skutečný provozní tlak je dán trubkou (tloušťka stěny) a rovněž jakostí trubky!

Doporučené šrouby jsou uvedeny ve sloupcích M (metr) nebo M (unc).

Výrobek

| Označení | PB 10.9 (bar) | Konstrukční velikost | A | Ø B | C | D | E | F | G | H | L | M metr. | M unc |
|---------------------------|---------------------|-------------------------|-----------------|------|------|------|------|------|------|------|------|-----------|----------------|
| | | | | (mm) | (mm) | (mm) | (mm) | (mm) | (mm) | (mm) | (mm) | | |
| AFG 401 JIC 3/4 | 400 | 1/2" | UNF 3/4" -16 | 9,9 | 40,5 | 56 | 18,2 | 48 | 60 | 16 | 9,0 | M 8 x 30 | 5/16" x 1.1/4" |
| AFG 401 JIC 7/8 | 400 | 1/2" | UNF 7/8" -14 | 12,3 | 40,5 | 56 | 18,2 | 48 | 60 | 16 | 9,0 | M 8 x 30 | 5/16" x 1.1/4" |
| AFG 402 JIC 1 1/16 | 400 | 3/4" | UNF 1,1/16" -12 | 15,5 | 50,8 | 71 | 23,8 | 60 | 73 | 19 | 11,5 | M 10 x 35 | 3/8" x 1.1/2" |
| AFG 403 JIC 1 5/16 | 400 | 1" | UN 1.5/16" -12 | 21,5 | 57,2 | 81 | 27,8 | 70 | 82 | 24 | 13,0 | M 12 x 45 | 7/16" x 1.3/4" |
| AFG 404 JIC 1 5/16 | 400 | 1.1/4" | UN 1.5/16" -12 | 21,5 | 66,7 | 95 | 31,8 | 78 | 92 | 27 | *1 | M 14 x 50 | 1/2" x 1.3/4" |
| AFG 404 JIC 1 5/8 | 400 | 1.1/4" | UN 1.5/8" -12 | 27,5 | 66,7 | 95 | 31,8 | 78 | 92 | 27 | *1 | M 14 x 50 | 1/2" x 1.3/4" |
| AFG 405 JIC 1 7/8 | 400 | 1.1/2" | UN 1.7/8" -12 | 33,0 | 79,4 | 113 | 36,5 | 95 | 96 | 30 | 17,5 | M 16 x 50 | 5/8" x 2" |

typová řada: LL = velmi lehká L = lehká S = robustní - Ø = vnější průměr trubky - PN = nominální tlak PB = max. provozní tlak

*1) = 15,0 u metrických šroubů; 13,5 u šroubů UNC

Varianty produktu

| | |
|------------------------------------|--|
| AFG JIC U (3000 / 6000 PSI) | SAE příruba s vnějším závitem, se sadou šroubů UNC a s O-kroužkem |
| AFG JIC M (3000 / 6000 PSI) | SAE příruba s vnějším závitem, se sadou metrických šroubů a o-kroužkem |