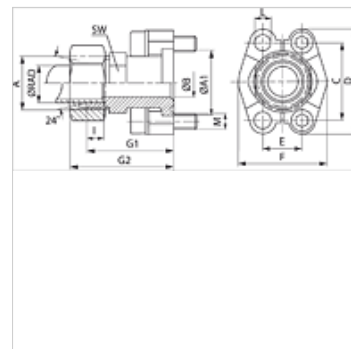


# SFCE (6000 PSI)

## SAE příruba s vnějším závitem

### Vlastnosti

<b>Tlaková řada</b>	6000 psi
<b>Norma</b>	DIN 3901 / 3902
<b>Provedení</b>	přímé
<b>Konstrukce</b>	SAE příruba s vnějším závitem
<b>Obsah dodávky</b>	jenom mezikus
<b>Materiál</b>	S355J2G3 (C22)
<b>Povrchová ochrana</b>	galvanicky potažený



### Upozornění

Uvedený jmenovitý tlak dle SAE J 518 C je stanoven určen přírubou resp. přivařenou trubkou.  
Doporučené šrouby jsou uvedeny ve sloupcích M (metr) nebo M (unc).

### Výrobek

Označení	Typová řada	Ø RAD	PB 10.9	Konstrukční velikost	A	A1	Ø B	G1	G2	I	L	M metr.	M unc
		(mm)	(bar)		(mm)	(mm)	(mm)	(mm)	(mm)	(mm)	(mm)	(mm)	(mm)
SFCE 6001 S16	S	16	400	1/2"	M24x1,5	31,7	12	53,2	63	8,5	8,5	M 8 x 30	5/16" x 1.1/4"
SFCE 6002 S16	S	16	400	3/4"	M24x1,5	41,3	12	59,2	69	8,5	10,5	M 10 x 35	3/8" x 1.1/2"
SFCE 6002 S20	S	20	400	3/4"	M30x2	41,3	16	61,2	72	10,5	10,5	M 10 x 35	3/8" x 1.1/2"
SFCE 6002 S25	S	25	400	3/4"	M36x2	41,3	17	63,2	75	12,0	10,5	M 10 x 35	3/8" x 1.1/2"
SFCE 6002 S30	S	30	400	3/4"	M42x2	41,3	18	64,0	77	13,5	10,5	M 10 x 35	3/8" x 1.1/2"
SFCE 6003 S25	S	25	400	1"	M36x2	47,6	20	72,2	84	12,0	*1	M 12 x 45	7/16" x 1.3/4"
SFCE 6003 S30	S	30	400	1"	M42x2	47,6	24	74,0	87	13,5	*1	M 12 x 45	7/16" x 1.3/4"
SFCE 6004 S30	S	30	400	1.1/4"	M42x2	54,0	25 / 30	79,2	92	13,5	*2	M 14 x 50	1/2" x 1.3/4"
SFCE 6004 S38	S	38	350	1.1/4"	M52x2	54,0	30	83,2	98	16,0	*2	M 14 x 50	1/2" x 1.3/4"
SFCE 6005 S38	S	38	350	1.1/2"	M52x2	63,5	30	89,2	104	16,0	16,7	M 16 x 55	1/2" x 1.3/4"

PN = nominální tlak PB = max. provozní tlak – typová řada: LL = velmi lehká L = lehká S = robustní

\*1) = volitelně 12,0 nebo 12,5 – \*2) = volitelně 13,5 nebo 14,5

### Varianty produktu

<b>SFCE M (3000 / 6000 PSI)</b>	Příruba s vnějším závitem SAE, se 2 přírubovými polovinami, sadou šroubů, o-kroužkem, maticí a zářezným kroužkem
<b>SFCE U (3000 / 6000 PSI)</b>	Příruba s vnějším závitem SAE, se 2 přírubovými polovinami, sadou šroubů, o-kroužkem, maticí a zářezným kroužkem