

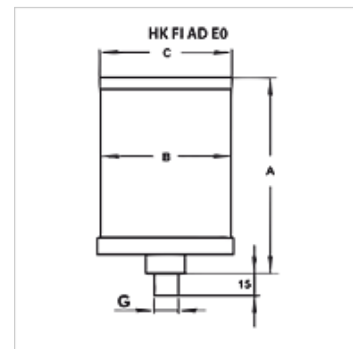
HK FI AD E0/EV

Adsorpční filtr jednocestný bez ventilu

HANSA FLEX

Vlastnosti

Provedení	Jednocestný ventil s filtrem z aktivního uhlí zabudovaný filtrační prvek 3 µm
Přípoj	dole
Vestavná poloha	svislý
Teplotní rozsah	-40 °C až +70 °C
Materiál	Tělo: hliník a plexisklo Těsnění: NBR



Upozornění

Design bases are medium, air flow rate or clunk pick-up volume.

Při výměně patrony s adsorpčním filtrem, zůstává přípojka na zařízení.

Další provedení s hliníkovým nebo nerezovým tělem a provedení určená pro agresivní média se dodávají na objednávku.

Popis

Tyto jednocestné adsorbéry se používají k provzdušnění a odvzdušnění hygroskopických látek nejrůznějšího druhu.

Upozornění k objednávkám

K montáži na nádrž je nutné podle potřeby objednat ještě montážní přírubu HK FI AD FS.

Další informace

V adsorbéru se do pórů adsorbentu (silikagelu) vážou vodní molekuly obsažené ve vzduchu. Nasycení (naplnění) filtrační patrony a následná nutná výměna za novou jsou signalizovány změnou barvy z oranžové na zelenou.

Ventilový systém chrání před odebráním vlhkosti z okolního vzduchu v době odstavení zařízení, kdy to není nutné. Adsorpční náplň díky tomu vydrží i během delších odstávek.

Silikagel je tvořen přibližně z 99 % oxidem křemičitým (SiO₂) a je klasifikován jako syntetický polární hydrofilní vysoušecí prostředek.

Díky vysoké pórovitosti má velkou vnitřní plochu až 800 m²/g. To umožňuje velmi vysokou nasákavost.

V osušovačích provzdušňovacích zařízeních se do silikagelu často přidává barevný indikátor. Obsah vody a míru nasycení vysoušecího prostředku lze poznat podle změny barvy.

Podle předpisů Evropské unie (nařízení ES č. 1272/2008) není silikagel klasifikován jako nebezpečná látka. Podle směrnice ES (67/548/EHS, resp. 1999/45/ES) nepodléhá povinnému označování. Silikagel nepatří mezi zdraví škodlivé látky ani látky nebezpečné pro životní prostředí.

Výrobek

Označení	Provedení	Množství vzduchu (L/min)	Kapacita jímání vody max. (L)	na velikost nádrže	Náplň silikagelu (kg)	A (mm)	B (mm)	C (mm)	G	Hmotnost (kg)
HK FI AD 005 E0 N AF	bez ventilu	5	0,12	≤ 100 litrů	0,3	164,0	90,0	96,0	G 3/4"	0,8
HK FI AD 010 E0 N AF	bez ventilu	10	0,20	≤ 100 litrů	0,5	222,0	90,0	96,0	G 3/4"	1,2
HK FI AD 020 E0 N AF	bez ventilu	20	0,36	100 - 600 litrů	0,9	238,0	110,0	116,0	G 3/4"	1,6
HK FI AD 040 E0 N AF	bez ventilu	40	0,56	100 - 600 litrů	1,4	338,0	110,0	116,0	G 3/4"	2,3
HK FI AD 100 E0 N AF	bez ventilu	100	0,76	600 - 1800 litrů	1,9	253,0	150,0	156,0	G 1"	3,2
HK FI AD 180 E0 N AF	bez ventilu	180	1,24	600 - 1800 litrů	3,1	353,0	150,0	156,0	G 1"	4,8
HK FI AD 005 EV N AF	s ventilem	5	0,12	≤ 100 litrů	0,3	164,0	90,0	96,0	G 3/4"	0,8
HK FI AD 010 EV N AF	s ventilem	10	0,20	≤ 100 litrů	0,5	222,0	90,0	96,0	G 3/4"	1,2
HK FI AD 020 EV N AF	s ventilem	20	0,36	100 - 600 litrů	0,8	238,0	110,0	116,0	G 3/4"	1,6
HK FI AD 040 EV N AF	s ventilem	40	0,56	100 - 600 litrů	1,3	338,0	110,0	116,0	G 3/4"	2,3
HK FI AD 100 EV N AF	s ventilem	100	0,76	600 - 1800 litrů	2,0	253,0	150,0	156,0	G 1"	3,2
HK FI AD 180 EV N AF	s ventilem	180	1,24	600 - 1800 litrů	3,1	353,0	150,0	156,0	G 1"	4,8

Množství vzduchu: doporučený objemový průtok vzduchu pro optimální účinnost sušení

Příslušenství

HK FI AD FS	Montážní příruba k adsorpčnímu filtru
HK FI AD FS BY	Obtoková příruba k adsorpčnímu filtru
HK FI AD FS FILL	Plnicí příruba k adsorpčnímu filtru

HK FI AD E0/EV

Adsorpční filtr jednocestný bez ventilu

HANSA FLEX

Náhradní díly

HK FI AD ET Náhradní patrona do jednocestného adsorpčního filtru