

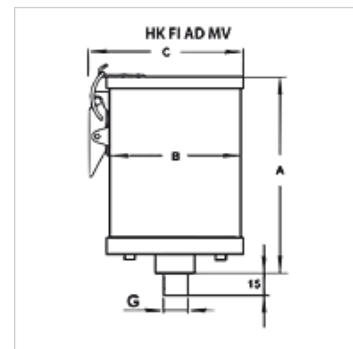
HK FI AD MV

Adsorpční filtr vícecestný s ventilem

HANSA FLEX

Vlastnosti

Provedení	Vícecestný s filtrem z aktivního uhlí, s ventily zabudovaný filtrační prvek 3 µm
Přípoj	dole
Vestavná poloha	svislý
Teplotní rozsah	-40 °C až +70 °C
Materiál	Tělo: hliník a plexisklo Těsnění: NBR



Upozornění

Design bases are medium, air flow rate or clunk pick-up volume.

Další provedení s hliníkovým nebo nerezovým tělem a provedení určená pro agresivní média se dodávají na objednávku.

Upozornění k objednávkám

K montáži na nádrž je nutné podle potřeby objednat ještě montážní přírubu HK FI AD FS.

Další informace

V adsorbéru se do pórů adsorbentu (silikagelu) vážou vodní molekuly obsažené ve vzduchu. Nasycení (naplnění) filtrační patrony a následná nutná výměna za novou jsou signalizovány změnou barvy z oranžové na zelenou.

Konstrukce vícecestných adsorbérů umožňuje v kombinaci s aktivním uhlím neomezený počet regenerací použitých adsorpčních činidel.

Ventilový systém navíc chrání před odebíráním vlhkosti z okolního vzduchu v době odstavení zařízení, kdy to není nutné. Adsorpční náplň díky tomu vydrží i během delších odstávek.

Silikagel je tvořen přibližně z 99 % oxidem křemičitým (SiO₂) a je klasifikován jako syntetický polární hydrofilní vysoušecí prostředek.

Díky vysoké pórovitosti má velkou vnitřní plochu až 800 m²/g. To umožňuje velmi vysokou nasáklivost.

V osušovačích provzdušňovacích zařízeních se do silikagelu často přidává barevný indikátor. Obsah vody a míru nasycení vysoušecího prostředku lze poznat podle změny barvy.

Podle předpisů Evropské unie (nařízení ES č. 1272/2008) není silikagel klasifikován jako nebezpečná látka. Podle směrnice ES (67/548/EHS, resp. 1999/45/ES) nepodléhá povinnému označování. Silikagel nepatří mezi zdraví škodlivé látky ani látky nebezpečné pro životní prostředí.

Výrobek

Označení	Množství vzduchu (L/min)	Kapacita jímání vody max. (L)	na velikost nádrže	Náplň silikagelu (kg)	A (mm)	B (mm)	C (mm)	G	Hmotnost (kg)
HK FI AD 005 MV N AF	5	0,12	≤ 100 litrů	0,3	173,0	90,0	128,0	G 3/4"	1,0
HK FI AD 010 MV N AF	10	0,20	≤ 100 litrů	0,5	231,0	90,0	128,0	G 3/4"	1,3
HK FI AD 020 MV N AF	20	0,36	100 - 600 litrů	0,9	245,0	110,0	149,0	G 3/4"	1,8
HK FI AD 040 MV N AF	40	0,56	100 - 600 litrů	1,4	345,0	110,0	149,0	G 3/4"	2,5
HK FI AD 100 MV N AF	100	0,76	600 - 1800 litrů	1,9	260,0	150,0	187,0	G 1"	3,5
HK FI AD 180 MV N AF	180	1,24	600 - 1800 litrů	3,1	360,0	150,0	187,0	G 1"	5,1

Množství vzduchu: doporučený objemový průtok vzduchu pro optimální účinnost sušení

Příslušenství

HK FI AD FS Montážní příruba k adsorpčnímu filtru

HK FI AD FS BY Obtoková příruba k adsorpčnímu filtru

HK FI AD FS FILL Plnicí příruba k adsorpčnímu filtru

Náhradní díly

HK FI AD ETS Sada náhradních dílů do vícecestného adsorpčního filtru

HK FI AD SK Adsorpční silikagel