

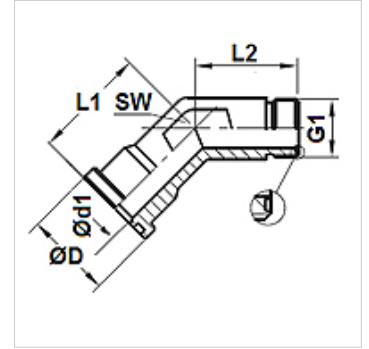
# WFG 45 HJOF (3000 PSI)

Přírubový adaptér SAE ORFS úhel 45°

**HANSA FLEX**

## Vlastnosti

<b>Tlaková řada</b>	3000 psi
<b>Provedení</b>	úhel 45°
<b>Konstrukce</b>	SAE příruba s vnějším závitem
<b>Obsah dodávky</b>	jenom příruba
<b>Materiál</b>	Ocel
<b>Povrchová ochrana</b>	galvanicky potažený



## Výrobek

Označení	Tlak PB (bar)	Konstrukční velikost	G1	Ø D (mm)	Ø d1 (mm)	L1 (mm)	L2 (mm)	SW (mm)
<b>WFG 3003-45 HJOF 16</b>	315	1"	1.7/16" -12 UN	44,7	20,5	47,0	37,4	36
<b>WFG 3004-45 HJOF 20</b>	250	1.1/4"	1.11/16" -12 UN	51,0	26,0	51,8	40,4	41