

FI ND E ST

Filtrační vložka k nízkotlakému filtru ST

HANSA FLEX

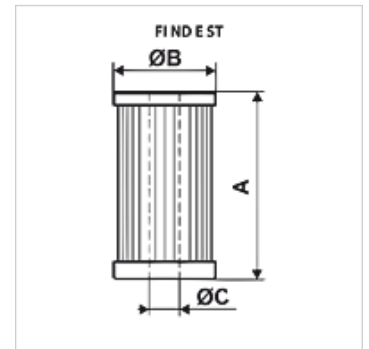
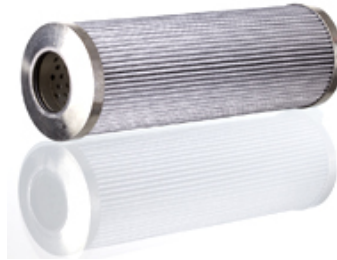
Vlastnosti

Teplota min. -25 °C

Teplota max. 120 °C

Materiál Těsnění: NBR

Provozní tlak max. 10 bar



Výrobek

| Označení | Jemnost filtru (μm) | Filter material | A (mm) | Ø B (mm) | Ø C (mm) | Hmotnost (kg) |
|---------------------|-------------------------------------|-----------------|-----------|-------------|-------------|------------------|
| FI ND E ST 0010 A06 | 6,0 | anorganický | 305,0 | 102,0 | 63,5 | 0,5 |

Qmax - max. objemový proud