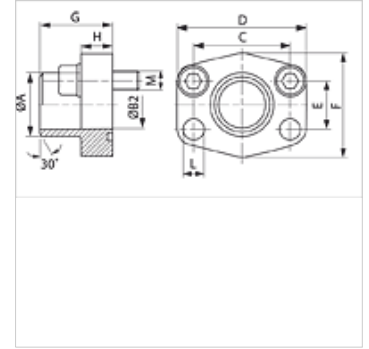
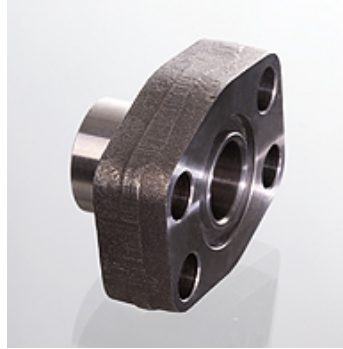


AFS ST (6000 PSI)

Přivařovací příruba SAE, palcová

Vlastnosti

Tlaková řada	6000 psi
Norma	SAE J 518 C ISO 6162
Provedení	přímé
Konstrukce	Přivařovací příruba SAE - palcová
Upevnění	Otvor pro šroub
Obsah dodávky	jenom příruba
Materiál	S355J2G3 (ST52.3)
Povrchová ochrana	černě olejovaný



Upozornění

Uvedený maximální provozní tlak se vztahuje na přírubu! Skutečný provozní tlak je dán trubkou (tloušťka stěny) a rovněž jakostí trubky!

Doporučené šrouby jsou uvedeny ve sloupcích M (metr) nebo M (unc).

Výrobek

Označení	PB 10.9 (bar)	Konstrukční velikost	A (mm)	Ø B (mm)	C (mm)	D (mm)	E (mm)	F (mm)	G (mm)	H (mm)	L (mm)	M metr.	M unc
AFS 401 ST 012	400	1/2"	21,5	13	40,5	54	18,2	46	36	16	9,0	M 8 x 30	5/16" x 1.1/4"
AFS 401 ST 038	400	1/2"	17,5	13	40,5	54	18,2	46	36	16	9,0	M 8 x 30	5/16" x 1.1/4"
AFS 402 ST	400	3/4"	28,0	19	50,8	71	23,8	55	35	21	11,0	M 10 x 35	3/8" x 1.1/2"
AFS 403 ST	400	1"	34,0	25	57,2	79	27,8	68	41	21	13,0	M 12 x 45	7/16" x 1.3/4"
AFS 404 ST	375	1.1/4"	42,8	32	66,7	93	31,8	78	44	25	15,0	M 14 x 45	1/2" x 1.3/4"
AFS 405 ST	250	1.1/2"	48,6	38	79,4	112	36,5	94	55	30	17,0	M 16 x 50	5/8" x 2"
AFS 406 ST	250	2"	61,0	51	96,8	134	44,5	114	65	37	21,0	M 20 x 65	3/4" x 2.1/2"

PN = nominální tlak PB = max. provozní tlak

Varianty produktu

AFS ST M (3000 / 6000 PSI)	Přivařovací příruba SAE, palcová, se sadou metrických šroubů a o-kroužkem
AFS ST U (3000 / 6000 PSI)	Přivařovací příruba SAE, palcová, se sadou šroubů UNC a s O-kroužkem