

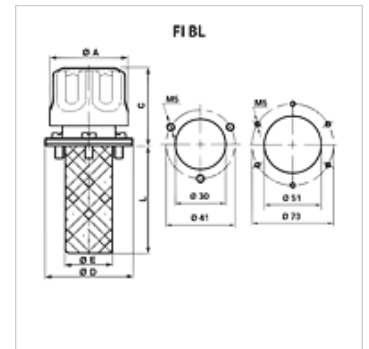
FI BL FP

Filtr odvětrávání nádrže

HANSA FLEX

Vlastnosti

Provedení	přípevnění přírubby na nádrž, s plnicím sítím typ FI BL 080 F P10 003 uzavíratelný
Teplota min.	-25 °C
Teplota max.	100 °C
Materiál	Ocel pochromovaná, těsnění korkové
Filter material	anorganický



Výrobek

Označení	Jemnost filtru (µm)	Množství vzduchu (L/min)	B (mm)	Přípevnění C (mm)	L (mm)	Roztečná kružnice otvorů (mm)	Ø A (mm)	Ø D (mm)	Ø E (mm)	Vývrt nádrže	Hmotnost (kg)	
FI BL 046 F P03 002	3	150	110	3 × M5	46	64,0	41	46,00	52	28	30 mm	0,10
FI BL 046 F P10 002	10	200	110	3 × M5	46	64,0	41	46,00	52	28	30 mm	0,10
FI BL 080 F P03 080	3	450	141	6 × M5	61	80,0	73	80,00	83	50	51 mm	0,33
FI BL 080 F P03 150	3	450	211	6 × M5	61	150,0	73	80,00	83	50	51 mm	0,33
FI BL 080 F P10 003	10	550	141	6 × M5	61	80,0	73	80,00	83	50	51 mm	0,33
FI BL 080 F P10 080	10	550	141	6 × M5	61	80,0	73	80,00	83	50	51 mm	0,33
FI BL 080 F P10 150	10	550	211	6 × M5	61	150,0	73	80,00	83	50	51 mm	0,33

Příslušenství

FI BL SS Sada ochrany proti šplíchnání pro filtr odvětrávání nádrže