

# FI HD E HY

Filtrační vložka do vysokotlakého filtru HY

**HANSA FLEX**

## Vlastnosti

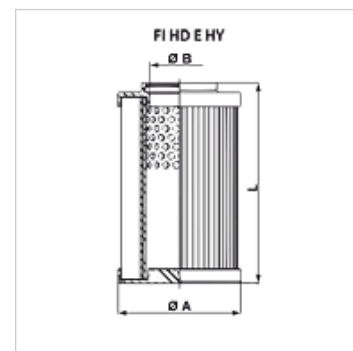
Zvláštní charakteristiky  $\Delta p$  max. 20 bar

Teplota min. -25 °C

Teplota max. 120 °C

Materiál Těsnění: NBR

Provozní tlak max. 210 bar



## Výrobek

Označení	Jemnost filtru ( $\mu\text{m}$ )	Plocha filtru ( $\text{cm}^2$ )	Filter material	A (mm)	$\varnothing$ B (mm)	$\varnothing$ C (mm)	Hmotnost (kg)
FI HD E HY 0050 A16	16,0	1275	anorganický	115,0	70,0	34,1	0,48
FI HD E HY 334 SP15	15,0	5840	syntetický, polyester	334,0	94,5	81,5	1,15

Qmax - max. objemový proud