

FI ND E HY

Filtrační vložka do nízkotlakého filtru HY

HANSA FLEX

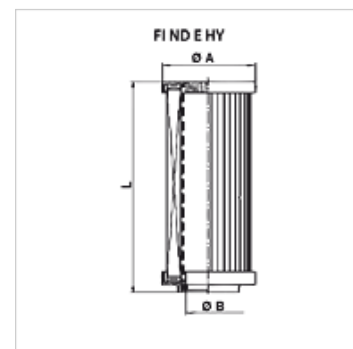
Vlastnosti

Teplota min. -25 °C

Teplota max. 120 °C

Materiál Těsnění: NBR

Provozní tlak max. 10 bar



Výrobek

Označení	Jemnost filtru (μm)	Plocha filtru (cm^2)	Qmax (L/min)	Filter material	L (mm)	Ø A (mm)	Ø B (mm)	Hmotnost (kg)
FI ND E HY 0050 A10	10,0	900	200	anorganický	153,0	47,0	22,1	0,24

Qmax - max. objemový proud