

FI ND E MP

Filtrační vložka do nízkotlakého filtru MP

HANSA FLEX

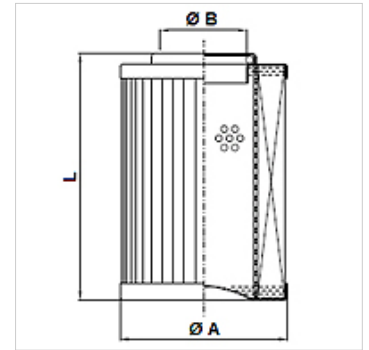
Vlastnosti

Teplota min. -25 °C

Teplota max. 120 °C

Materiál Těsnění: NBR

Provozní tlak max. 10 bar



Výrobek

Označení	Jemnost filtru (µm)	Plocha filtru (cm ²)	Filter material	L (mm)	Ø A (mm)	Ø B (mm)	Hmotnost (kg)
FI ND E MP 0040 A06	6,0	405	anorganický	90,0	42,0	22,8	0,15
FI ND E MP 0150 A10	10,0	2943	anorganický	375,0	78,0	40,5	0,70

Q_{max} - max. objemový proud