

# FI R L E AR

Filtrační vložka do zpětného filtru AR

**HANSA FLEX**

## Vlastnosti

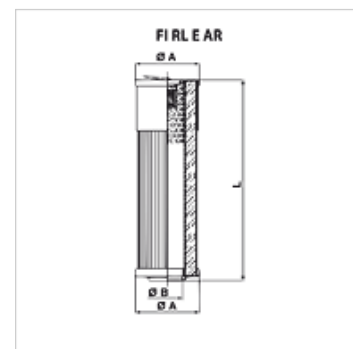
**Provedení** s obtokovým ventilem 1,5 bar

**Teplota min.** -25 °C

**Teplota max.** 120 °C

**Materiál** Těsnění: NBR

**Provozní tlak** max. 20 bar



## Výrobek

Označení	Jemnost filtru ( $\mu\text{m}$ )	Plocha filtru ( $\text{cm}^2$ )	Filter material	$\varnothing$ A (mm)	$\varnothing$ B (mm)	L (mm)	Hmotnost (kg)
FI R L E AR 0040 P25 V1.5	25,0	1879	organic	50	19,5	100,00	0,55
FI R L E AR 0050 P16 V1.5	16,0	1879	organic	60	28,5	200,15	0,29