

FI SP E HE

Filtrační vložka do spin-on filtru HE

HANSA FLEX

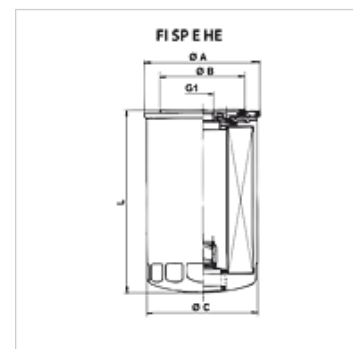
Vlastnosti

Teplota min. -25 °C

Teplota max. 120 °C

Materiál Těsnění: NBR

Provozní tlak max. 12 bar



Výrobek

Označení	Jemnost filtru (μm)	Filter material	G1	\varnothing A (mm)	\varnothing B (mm)	\varnothing C (mm)	L (mm)	Hmotnost (kg)
FI SP E HE 0260 P15	15,0	organic	1.1/8" -12 UNF	110,0	93,0	107,9	260,9	1,18

Qmax - max. objemový proud