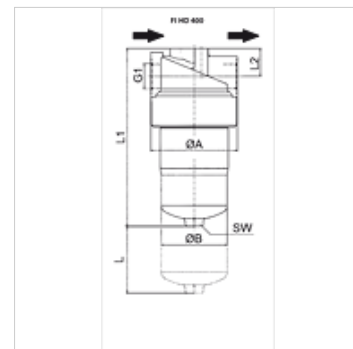


# FI HD 400

## Vysokotlaký filtr 400 bar

### Vlastnosti

<b>Provedení</b>	bez obtokového ventilu, bez ukazatele znečištění
<b>Teplota min.</b>	-10 °C
<b>Teplota max.</b>	120 °C
<b>Materiál</b>	Filtrační hlava z GGG
<b>Provozní tlak</b>	do 400 bar
<b>Obsah dodávky</b>	včetně filtrační vložky



### Upozornění

Rozměr „L“: volné místo potřebné k výměně filtrační vložky

### Popis

tlakové filtry k zabudování do potrubí

rozdíl v tlaku u anorganické filtrační vložky (A) max. 210 bar

Přípojka pro zobrazování znečištění M20 x 1,5 je uzavřena šroubem

### Výrobek

Označení	Jemnost filtru (µm)	Plocha filtru (cm <sup>2</sup> )	G1	Q max. (L/min)	L (mm)	L1 (mm)	L2 (mm)	Ø A (mm)	Ø B (mm)	BD (bar)	SW (mm)	Hmotnost (kg)
FI HD 040 A06 N 001 G12	6,0	470	G 1/2"	40	80,0	189,0	31,0	92,0	66,0	400	27	3,9
FI HD 050 A10 N 001 G12	10,0	470	G 1/2"	50	80,0	189,0	31,0	92,0	66,0	400	27	3,9
FI HD 070 A06 N 001 G34	6,0	900	G 3/4"	70	80,0	267,0	31,0	92,0	66,0	400	27	4,2
FI HD 090 A10 N 001 G34	10,0	900	G 3/4"	90	80,0	267,0	31,0	92,0	66,0	400	27	4,2
FI HD 085 A06 N 001 G34	6,0	1275	G 3/4"	85	80,0	343,0	31,0	92,0	66,0	400	27	5,7
FI HD 100 A10 N 001 G34	10,0	1275	G 3/4"	100	80,0	343,0	31,0	92,0	66,0	400	27	5,7
FI HD 170 A06 N 001 G114	6,0	2010	G 1,1/4"	170	110,0	284,0	46,0	143,5	109,0	400	30	9,4
FI HD 150 A10V N 010	10,0	2010	G 1,1/4"	195	110,0	284,0	46,0	143,5	109,0	400	30	6,0
FI HD 260 A06 N 001 G114	6,0	3800	G 1,1/4"	260	110,0	409,0	46,0	143,5	109,0	400	30	16,5
FI HD 300 A10 N 001 G114	10,0	3800	G 1,1/4"	300	110,0	409,0	46,0	143,5	109,0	400	30	16,5

Qmax - max. objemový proud – A10 s anorganickým filtrem (10 µm), absolutní filtrování – P10 papírový filtr (10 µm), normální filtrování – BD = provozní tlak

### Příslušenství

HK VA PIS M Mechanická indikace znečištění

HK VA PIS EL Elektrická indikace znečištění

### Náhradní díly

FI HD E MA Filtrační vložka do vysokotlakého filtru MA

FI HD GEH Pouzdro na vysokotlaký filtr 400 bar