

FI SP E MA

Filtrační vložka do spin-on filtru MA

HANSA FLEX

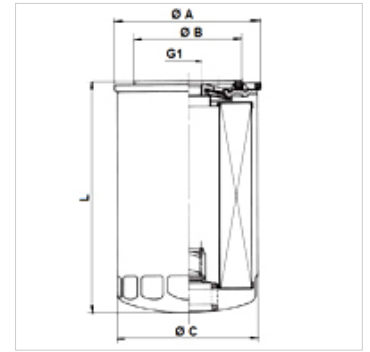
Vlastnosti

Teplota min. -25 °C

Teplota max. 120 °C

Materiál Těsnění: NBR

Provozní tlak max. 12 bar



Výrobek

Označení	Jemnost filtru (μm)	Filter material	G1	Ø A (mm)	Ø B (mm)	Ø C (mm)	L (mm)	Hmotnost (kg)
FI SP E MA 0004 P20	20,0	organic	1.1/8" -16 UN	108,0	93,0	103,0	261,0	0,42

Q_{max} - max. objemový proud