

# FI SP R 1

## Spin-on zpětný filtr typ 1

**HANSA FLEX**

### Vlastnosti

**Provedení** s obtokovým ventilem 1,75 bar

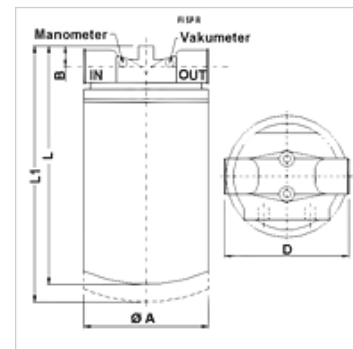
**Teplota min.** -25 °C

**Teplota max.** 110 °C

**Materiál** Filter head in aluminum  
Těsnění: NBR

**Provozní tlak** max. 12 bar

**Jemnost filtru** 10 µm



### Upozornění

For utilization as a suction filter a suction filter head FI SP S FK \*\*\* must be used.

### Popis

Spin-on filtry k montáži do potrubí

rozdíl v tlaku u papírové filtrační vložky (A) max. 4 bar

rozdíl v tlaku u anorganické filtrační vložky (A) max. 4 bar

dimenzován (Q<sub>max</sub>) na médium ISO VG 46 při 50 °C (30 mm<sup>2</sup>/s) na Δp<sub>celk</sub> = 0,4 bar

### Upozornění k objednávkám

filtry z jiných materiálů a filtry na jiné druhy oleje, resp. jiné hodnoty viskozity nebo teploty se dodávají na objednávku

### Výrobek

Označení	Plocha filtru (cm <sup>2</sup> )	Filter material	Přípoj vedení	Q max. (L/min)	B (mm)	D (mm)	Ø A (mm)	L (mm)	L1 (mm)	Hmotnost (kg)
FI SP R 48 A10 V G3/4	1900	anorganický	G 3/4"	48	22	95	96,0	180,0	200,0	1,0
FI SP R 55 P10 V G3/4	2240	organic	G 3/4"	55	22	95	96,0	180,0	200,0	1,0
FI SP R 53 A10 V G3/4	3160	anorganický	G 3/4"	53	22	95	96,0	248,0	268,0	1,3
FI SP R 58 P10 V G3/4	4140	organic	G 3/4"	58	22	95	96,0	248,0	268,0	1,3
FI SP R 110 A10 V G11/4	3950	anorganický	G 1,1/4"	110	30	133	129,0	241,0	266,0	2,2
FI SP R 130 P10 V G11/4	4300	organic	G 1,1/4"	130	30	133	129,0	241,0	266,0	2,2
FI SP R 115 A10 V G11/4	5390	anorganický	G 1,1/4"	115	30	133	129,0	286,0	311,0	2,3
FI SP R 150 P10 V G11/4	5760	organic	G 1,1/4"	150	30	133	129,0	286,0	311,0	2,3

Q<sub>max</sub> - max. objemový proud

### Příslušenství

HK VA MAN Clogging indicator pressure gauge

### Náhradní díly

FI SP E MP Filtrační vložka do spin-on filtru MP

FI SP R/S FK Hlava filtru ke spin-on zpětnému filtru / filtru odsávání