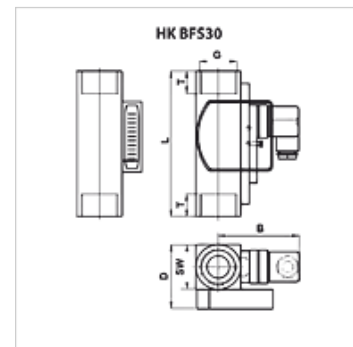


### Vlastnosti

Provozní tlak	max. 250 bar
Provozní teplota max.	120 °C
Materiál	mosaz



### Upozornění

Aby nedocházelo k chybám při měření, měly by být vytvořeny vyrovnávací trasy 10× ND na vstupní straně a 5× ND na výstupní straně.  
(ND = jmenovitý průměr trubky)

### Popis

Průtokoměr pro montáž na libovolné místo k měření a sledování viskózních médií od 30 do 600 cSt.  
Spínací funkce jako měnič (250 V / 1,5 A / 50 VA)  
třída ochrany IP 65  
Přesnost měření ± 10 % konečné hodnoty

### Výrobek

Označení	Objemový proud min. (L/min)	Objemový proud max. (L/min)	B (mm)	D (mm)	G	L (mm)	T (mm)	SW (mm)	Hmotnost (kg)
HK BFS30 010 030 G1 W	10,0	30,0	76	40	G 1"	130	17	40	1,25
HK BFS30 020 060 G1 W	20,0	60,0	76	40	G 1"	130	17	40	1,25
HK BFS30 035 110 G1 W	35,0	110,0	76	40	G 1"	130	17	40	1,25