

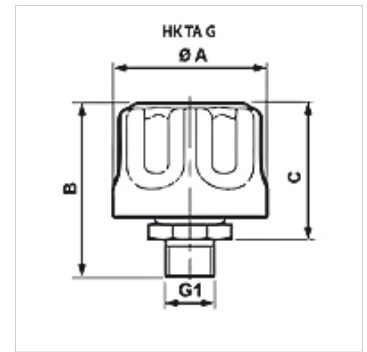
FI BL GP

Filter odvětrávání nádrže

HANSA FLEX

Vlastnosti

Provedení	k našroubování
Teplota min.	-30 °C
Teplota max.	100 °C
Materiál	Tělo: polyamid
Filter material	organický



Výrobek

Označení	Jemnost filtru (μm)	Množství vzduchu (L/min)	B (mm)	C (mm)	G1	\varnothing A (mm)	Hmotnost (kg)
FI BL 046 G P10	10	200	53	40	G 1/4"	46,00	0,13
FI BL 080 G3/4 P	10	120	67	15	G 3/4"	80,00	0,13
FI BL 080 G P03	3	450	71	55	G 3/4"	80,00	0,33
FI BL 080 G P10	10	550	71	55	G 3/4"	80,00	0,33