

# FI BL 116

Filtr odvětrávání nádrže a filtr plnění

**HANSA FLEX**

## Vlastnosti

**Provedení** připevnění příruby na nádrž, s plnicím sítím se zobrazováním znečištění

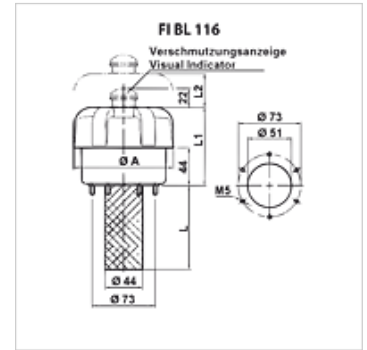
**Teplota min.** -25 °C

**Teplota max.** 100 °C

**Materiál** Kryt z umělé hmoty  
Těsnění: NBR  
Síto z oceli

**Filter material** anorganický, 3 µm

**Obsah dodávky** včetně filtrační vložky



## Výrobek

Označení	Množství vzduchu (L/min)	Připevnění	L (mm)	L1 (mm)	L2 (mm)	Roztečná kružnice otvorů (mm)	Ø A (mm)	Vývrt nádrže	Hmotnost (kg)
FI BL 116 F P03 001	1600	6 × M5	108,0	91,0	55,0	73	116,00	51 mm	0,46
FI BL 116 F P03 002	2150	6 × M5	108,0	155,0	55,0	73	116,00	51 mm	0,60

## Náhradní díly

FI BL E MP Filtrační vložka do odvětrávání nádrže