

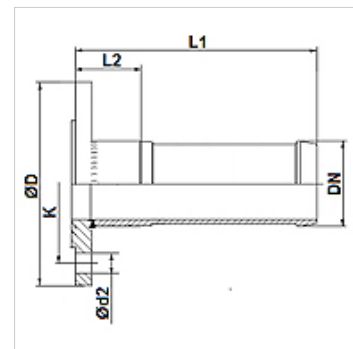
TUE FF PN16

PEVNÁ příruba, se zubatými hrdly, PN10/16, ocel VZ

HANSA FLEX

Vlastnosti

Přípoj 1	pevná příruba v přetlakovém stupni PN16
Provedení	přímé
Tvar těsnění 1	plošně těsnící
Oblast použití	Průmysl
Norma	DIN EN 1092-1



Výrobek

Označení	DN*	Velikost	palce	Ø D (mm)	K (mm)	Ø d2 (mm)	N (mm)
TUE 20 FF PN16	20	12	3/4"	105,0	75	14	4
TUE 25 FF PN16	25	16	1"	115,0	85	14	4
TUE 32 FF PN16	32	20	1.1/4"	140,0	100	18	4
TUE 38 FF PN16	40	24	1.1/2"	150,0	110	18	4
TUE 50 FF PN16	50	32	2"	165,0	125	18	4
TUE 63 FF PN16	63	40	2.1/2"	185,0	145	18	4
TUE 75 FF PN16	75	50	3"	200,0	160	18	8
TUE 102 FF PN16	100	64	4"	220,0	180	18	8

N = počet otvorů

Příslušenství

KS AL	Dělená svorka, hliník
KS FIX AL	Přichytka ke spojení pomocí kolíků, hliník

Přídavné elementy

FD C4400	Ploché těsnění
-----------------	----------------