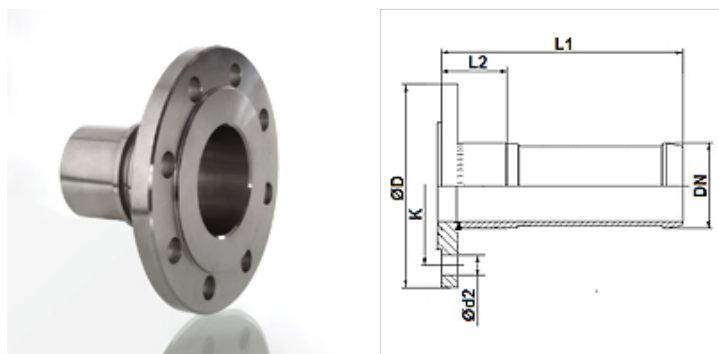


## Vlastnosti

<b>Přípoj 1</b>	pevná příruba v přetlakovém stupni PN16
<b>Provedení</b>	přímé
<b>Tvar těsnění 1</b>	plošně těsnící
<b>Oblast použití</b>	Průmysl
<b>Norma</b>	DIN EN 1092-1
<b>Materiál</b>	Ušlechtilá ocel



## Výrobek

Označení	DN*	Velikost	palce	Ø D (mm)	K (mm)	Ø d2 (mm)	N (mm)
TUE G 25 FF PN16 VA	25	16	1"	115,0	85	14	4
TUE G 32 FF PN16 VA	32	20	1.1/4"	140,0	100	18	4
TUE G 38 FF PN16 VA	40	24	1.1/2"	150,0	110	18	4
TUE G 50 FF PN16 VA	50	32	2"	165,0	125	18	4
TUE G 63 FF PN16 VA	63	40	2.1/2"	-	-	-	-
TUE G 75 FF PN16 VA	75	50	3"	200,0	160	18	8
TUE G 102 FF PN16 VA	100	64	4"	220,0	180	18	8

N = počet otvorů

## Příslušenství

<b>KS AL</b>	Dělená svorka, hliník
<b>KS FIX AL</b>	Přichytka ke spojení pomocí kolíků, hliník

## Přídavné elementy

<b>FD C4400</b>	Ploché těsnění
-----------------	----------------