

FI BL E MP

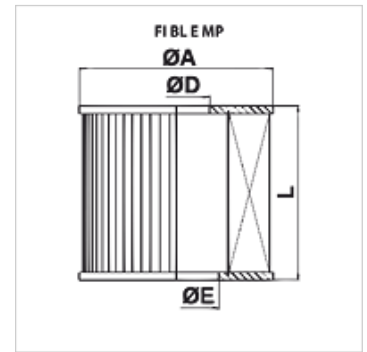
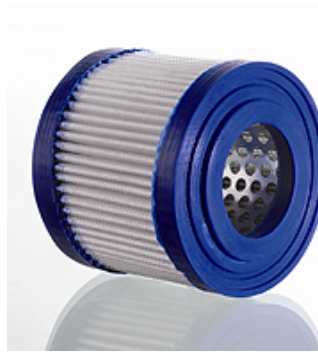
Filtrační vložka do odvětrávání nádrže

HANSA FLEX

Vlastnosti

Filter material anorganický, 3 µm

Použití pro filtr odvětrávání nádrže



Výrobek

Označení	k filtrům typu	L (mm)	Ø A (mm)	Ø D (mm)	Ø E (mm)	Hmotnost (kg)
FI BL E MP 0071 P03	FI BL 116 F P03 001	72,0	83,00	42	54	0,2
FI BL E MP 0072 P03	FI BL 116 F P03 002	135,0	83,00	42	54	0,2

je náhradním dílem pro následující produkty

FI BL 116 Filtr odvětrávání nádrže a filtr plnění