

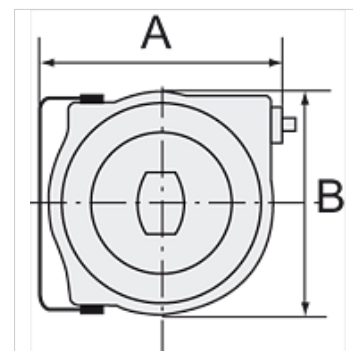
K-SCHL-AUFROLLER LU WA L

Hose reels for compressed air and water, lightweight type

HANSA FLEX

Vlastnosti

Materiál hadice	PVC
Provozní tlak	max. 12 bar (K-07100622); max. 20 bar (K-07100623)
Provozní teplota	max. +60 °C
Vstupní hrdlo	G 1/4
Úhel natočení	180°



Upozornění

Další údaje na dotaz.

Popis

High-quality, impact-resistant polypropylene housing. An automatic latching mechanism allows the hose to be engaged at any length. Enclosed spring. Precise locking device for continuous feeding or stop function. Reel guide prevents excessive wear on the hose.

Výrobek

Označení	Rozměr hadice	A (mm)	B (mm)	Délka hadice (m)
K- 07 10 06 22	12 mm x 8 mm	340,0	311,0	8
K- 07 10 06 23	12 mm x 6 mm	445,0	400,0	15