

# K-SCHL-AUFROLLER LUFT H

Hose reels for compressed air, high flow capacity

**HANSA FLEX**

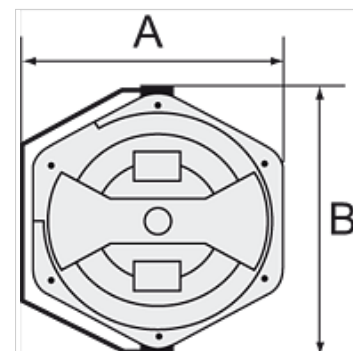
## Vlastnosti

**Materiál hadice** Braided polyurethane

**Provozní tlak** max. 12 bar

**Provozní teplota** -20 °C to +60 °C

**Úhel natočení** 300°



## Upozornění

Další údaje na dotaz.

## Popis

Specially designed to ensure a high flow capacity. Easy mounting on the wall or ceiling. Closed, rugged, impact-resistant housing made of POM, supply/outlet R 1/4 male thread and lightweight, hard-wearing, oil-resistant polyurethane hose. Incl. 2 m feeder hose.

## Výrobek

Označení	Rozměr hadice	A (mm)	B (mm)	Délka hadice (m)
K- 07 10 06 14	16 mm x 11 mm	394,5	436,0	10