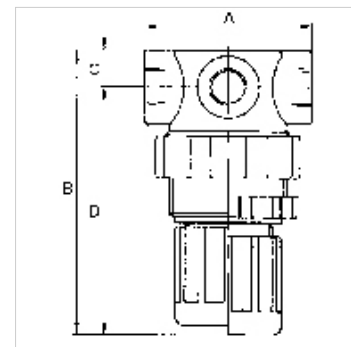


K-DBV MANO 1/4"

Pressure limiting valves size 1/4

Vlastnosti

Konstrukce	Spring-loaded, non-return diaphragm valve with adjustable opening pressure
Teplota média	max. 60 °C
Teplota okolí	Max. 60 °C
Těsnicí materiál	Nitrilkaučuk
Kryt pružiny	POM/brass
Pouzdro	Die-cast zinc, painted silver
Membrána	NBR



Upozornění

Další údaje na dotaz.

Popis

Manually adjustable overflow valves. For protecting pneumatic systems against damage caused by excess pressure.

Výrobek

Označení	Závit	Regulační rozsah	A (mm)	B	C (mm)	D (mm)
K- 07 25 01 93	G 1/4	0.1 - 2.0 bar	43,0	70,0 mm	10,0	60,0
K- 07 25 01 94	G 1/4	0.1 - 3.0 bar	43,0	70,0 mm	10,0	60,0
K- 07 25 01 95	G 1/4	0.15 - 7.0 bar	43,0	70,0 mm	10,0	60,0
K- 07 25 01 96	G 1/4	0.5 - 10.0 bar	43,0	70,0 mm	10,0	60,0

Náhradní díly

K-HALTERBAUSATZ	Holder
K-SCHALTTAFELMUTTER	Nut
K-VERSCHLEI-SATZ	Set of wearing parts
K-SCHALLDAE SINTERBR AG 569	Silencers, sintered bronze, flat type with male thread, 569 Series
K-GERAETESTECKER	Coupling socket