

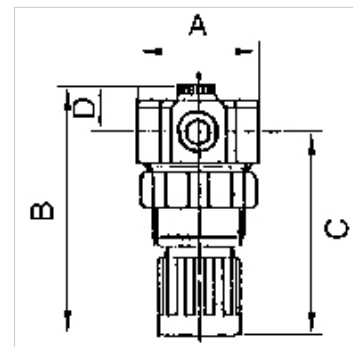
K-DRG MEMBRAN O SEKUNDAERENTL MANO

Pressure regulators with pressure gauge

HANSA FLEX

Vlastnosti

Tlak na vstupu	Max. 25 bar
Teplota média	max. 50 °C
Teplota okolí	Max. 50 °C
Průtok	3.5 l/min
Těsnicí materiál	Nitrilkaučuk
Kryt pružiny	POM
Pouzdro	Brass
Membrána	NBR
Měření hodnoty průtoku	At P1 = 7 bar, P2 = 5 bar (water) and pressure drop $\Delta p \leq 1$ bar



Upozornění

Další údaje na dotaz.

Popis

Diaphragm pressure regulators with non-self relieving design for water, compressed air and non-aggressive gases.

Výrobek

Označení	Závit	Regulační rozsah	A (mm)	B	C (mm)	D (mm)
K- 07 25 04 75	G 1/4	0.1 - 3 bar	40,0	78,0 mm	63,0	15,0
K- 07 25 04 76	G 1/4	0.2 - 6 bar	40,0	78,0 mm	63,0	15,0
K- 07 25 04 77	G 1/4	0.5 - 10 bar	40,0	78,0 mm	63,0	15,0

Náhradní díly

K-HALTERBAUSATZ	Holder
K-SCHALTTAFELMÜTTER	Nut
K-VERSCHLEI-SATZ	Set of wearing parts