

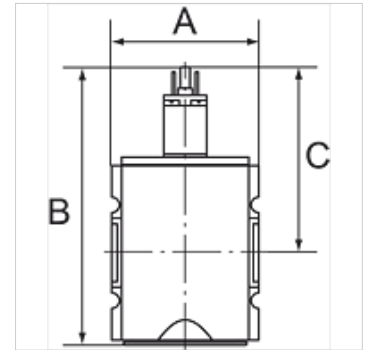
K-WV 3/2 ELK 24 VDC HANSA

3/2-way valves, electrically operated, with 24 VDC / 2.5 W solenoid

HANSA FLEX

Vlastnosti

Tlak na vstupu	2 - 10 bar
Teplotní rozsah	-10 °C to +50 °C
Média	Stlačený plyn
Výkon přeskoku střídavé napětí 50 Hz	2,2 VA
Doba zapnutí	ED 100 %
Elektrické zapojení	Connector type C, ISO 15217, 2 poles +PE
Přidržovací výkon střídavé napětí 50 Hz	1,6 VA
Příkon stříd.	2,5 W
Stupeň krytí	IP 65
Připojovací závit	Material: Die-cast zinc
Pouzdro	Material: Grivory® (PA 66)
Měření hodnoty průtoku	At P2 = 6 bar, pressure drop $\Delta p = 1$ bar



Upozornění

Další údaje na dotaz.

Popis

Pneumatic systems or parts of systems can be switched on and off by means of an electrical signal. When they are switched off, the system is exhausted at the same time.

Upozornění k objednávkám

Valves are also available with coil 110 V AC, 50 Hz and in a pneumatically operated version. Please ask for more information.

Výrobek

Označení	Závit	Ztráta	Průtok (L/min)	A (mm)	B	C (mm)
K- 07 25 11 05	G 1/4	1/4	2000	52,0	117,8 mm	84,8
K- 07 25 11 06	G 3/8	1/4	2000	52,0	117,8 mm	84,8
K- 07 25 11 31	G 3/8	1/2	4500	63,0	150,3 mm	93,8
K- 07 25 11 32	G 1/2	1/2	4500	63,0	150,3 mm	93,8
K- 07 25 11 37	G 3/4	1/2	12500	85,0	177,7 mm	110,7
K- 07 25 11 38	G 1	1/2	12500	85,0	177,7 mm	110,7

Příslušenství

K-SCHALLDAE SINTERBR S	Silencers, sintered bronze, slotted
K-SCHALLDAE SINTERBR GE MS1	Silencers, sintered bronze, with brass hexagon nut and brass thread

Náhradní díly

K-HALTERBAUSATZ HANSA	Holder HANSA
K-VORSTEUERVENTIL HANSA	Replacement solenoid HANSA
K-GERAETESTECKER FORM C	Connector