

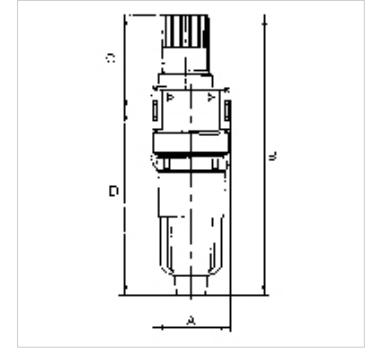
K-NEBELOELER PC-BEHÄEL MULTIFIX MIN

Oil-mist lubricators with polycarbonate bowl

HANSA FLEX

Vlastnosti

Tlak na vstupu	Max. 16 bar (polycarbonate bowl), Max. 20 bar (metal bowl)
Teplota média	max. 60 °C
Teplota okolí	Max. 60 °C
Průtok	1000 l/min
Těsnicí materiál	Nitrilkaučuk
Pouzdro	Die-cast zinc
Odkapávací nástavec	PA (polycarbonate bowl), Zinc-glass-NBR (metal bowl)
Druh oleje	CL 32 acc. to DIN 51517 - ISO VG 32
Měření hodnoty průtoku	At P2 = 6 bar and pressure drop $\Delta p = 1$ bar



Upozornění

If several devices in the »multifix-mini« Series are assembled together, the maximum working pressure is 12 bar.
Další údaje na dotaz.

Popis

Micro-lubricators, oil can be filled under pressure.

Výrobek

Označení	Závit	A (mm)	B	C (mm)	D (mm)	DN	Konstrukční velikost
K- 07 25 00 87	G 1/8	40,0	145,1 mm	49,6	95,5	5	0
K- 07 25 00 89	G 1/4	40,0	145,1 mm	49,6	95,5	5	0

Náhradní díly

K-AUTOMAT ABLASSVENTIL	Automatic drain valve
K-KOPPELPAKET MEHR	Coupling packet
K-ERSATZBEHÄELTER MULTI MINI	Spare tank »multifix-mini« & »standard-mini«
K-TROPFAUFSATZ POLYCARBO 1	Drip attachment polycarbonate
K-TROPFAUFSATZ METALL	Drip attachment metal