

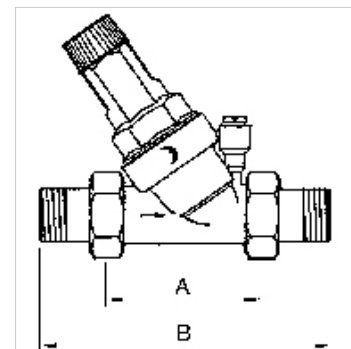
K-DRG SAXONIA M MANO

Pressure regulators

HANSA FLEX

Vlastnosti

Tlak na vstupu	Max. 16 bar
Média	Drinking water
Provozní teplota	Max. 30 °C
Těsnicí materiál	Nitrilkaučuk
Kryt pružiny	Plastic
Pouzdro	Brass
Sítová miska	Plastic, with control dial for back pressure
Další údaje	DVGW Zertifikat



Upozornění

Další údaje na dotaz.

Popis

Diaphragm pressure regulators with pressure-reduced single-seated valve and built-in strainer. These pressure regulators, which are independent of inlet pressure, protect domestic water installations against excessive supply pressure. They can also be used for commercial or industrial purposes providing their specification is adequate.

Výrobek

Označení	Závít	DN	Regulační rozsah	Průtok hodnota kvs (m ³ /h)	A (mm)	B
K- 07 25 04 72	R 3/4	20	1.5 - 6 bar	3,4	90,0	158,0 mm
K- 07 25 04 73	R 1	25	1.5 - 6 bar	5,3	100,0	184,0 mm
K- 07 25 04 74	R 1 1/4	32	1.5 - 6 bar	8,6	130,0	228,0 mm

Náhradní díly

K-VENTILAUSTAUSCHSATZ	Valve replacement kit
K-ERSATZSIEBE	Replacement strainer
K-RMM U STAHL	Standard pressure gauges (sheet steel housing / connection radial on bottom)